

# ferroli

ŞEMINEE PE LEMNE



CE

MANUAL TEHNIC ŞI DE ÎNTREȚINERE

Stimate client,

Îți mulțumim și te felicităm pentru achiziționarea șemineului nostru. La cumpărare primești garanția pentru buna calitate prin utilizarea celor mai bune materiale, siguranță în funcționare prin tehnica cea mai recentă posibilă, care a fost strict verificată în baza standardelor europene.

Șemineul dvs. nu ar trebui utilizat doar ca sursă unică de încălzire pe termen lung. Este conceput pentru a susține instalația dvs. de încălzire existentă în sezoanele reci ale anului, respectiv ca sursă de încălzire de trecere.

Vă rugăm să respectați standardele naționale și europene, precum și prescripțiile legale, ex. regulamentul privind arderea, dispozițiile de funcționare, prescripțiile de construcție, etc., la instalarea acestei surse de încălzire. Înainte de așezarea șemineului dvs. informați autoritatea dvs. competentă pentru instalații de ardere. Aceasta vă va pune la dispoziție un specialist care să vă asiste în instalarea regulamentară a șemineului și o va verifica după instalare.

Șemineul dvs. garantează după certificarea efectuată, pe lângă o calitate optimă și un nivel scăzut de emisii, o siguranță la cele mai ridicate standarde. Corespunzător criteriilor de verificare îndeplinite se pot arde în șemineul dvs. combustibili cum ar fi lemnul și bricheți de cărbune brun și nu se permit modificări constructive. Are voie să funcționeze numai cu focarul închis. Ușa pentru focar are voie să fie deschisă numai pentru alimentarea cu combustibil.

## CUPRINS

1. Introducere.....	3
2. Parti componente si caracteristici tehnice.....	3
3. Instrucțiuni de instalare.....	6
4. Instrucțiuni de utilizare - functionare.....	8
5. Indicații importante de exploatare si securitate.....	10
6. Protectia mediului inconjurator.....	12
7. Instructiuni de diagnosticare a defectelor simple si recomandari pentru inlaturarea lor.....	13
8. Garantie.....	14
9. Service.....	15
10. Manipulare, transport si depozitare.....	15

**RESPECTATI INSTRUCIUNILE DE UTILIZARE !  
UTILIZATI NUMAI COMBUSTIBILII RECOMANDATI !  
NU UTILIZATI SEMINEUL PE POST DE INCINERATOR !  
UTILIZATI NUMAI PIESELE DE SCHIMB AUTORIZATE DE PRODUCATOR !**

## 1. Introducere

Prezentele instrucțiuni se referă la familiile de șeminee: FERROLI BRESCIA F, MILENA, PADOVA F, CESENA F, MIRANO, MIRANO C ȘI MIRANO H.

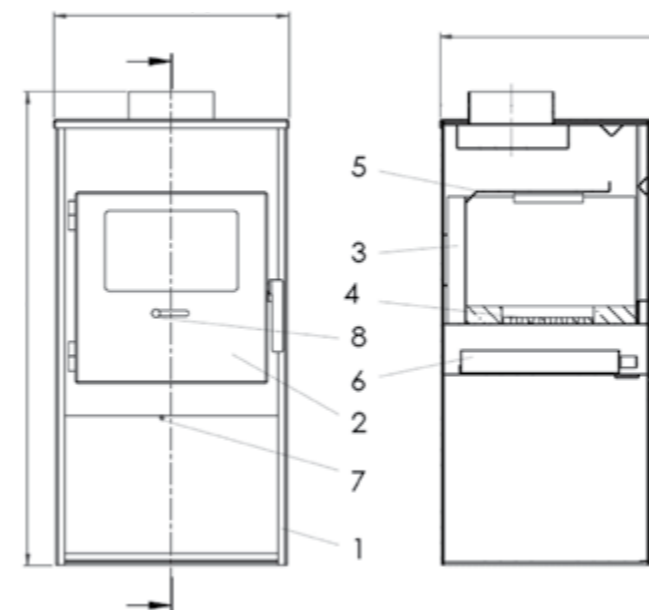
Șemineele, produse de S.C. FERROLI ROMANIA SRL funcționează cu combustibili solizi (lemne de esență tare-fag, stejar, mestecan). Aceste șeminee sunt destinate încălzirii încăperilor unde sunt montate și se vor folosi doar lemne bine uscate (conținut umiditate 20%). Lemnul umed duce la formarea de sulf cat și de fum și de aceea nu este permisă utilizarea acestuia.

Va rugăm citiți cu atenție instrucțiunile de mai jos pentru a asigura funcționarea corectă a șemineului.

## 2. Părți componente si caracteristici tehnice

### 2.1 Părțile componente ale șemineelor

Principalele părți componente ale șemineurilor sunt prezentate mai jos:

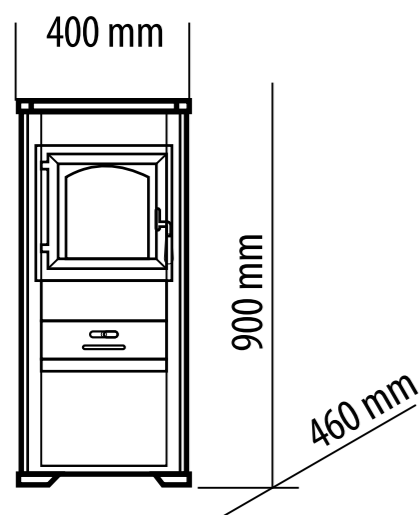


Legendă:

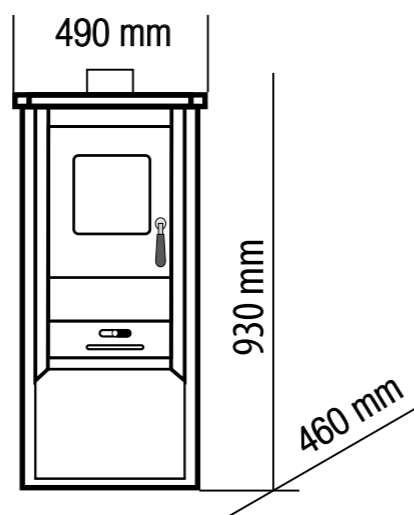
- 1 Ansamblu sudat.
- 2 Ușa.
- 3 Set captuseala termorezistenta
4. Gratar
5. Paraflacara
- 6 Sertar cenusa
7. Maner regulator aer primar
8. Buton regulator aer secundar

## 2.2 Dimensiunile șemineelor

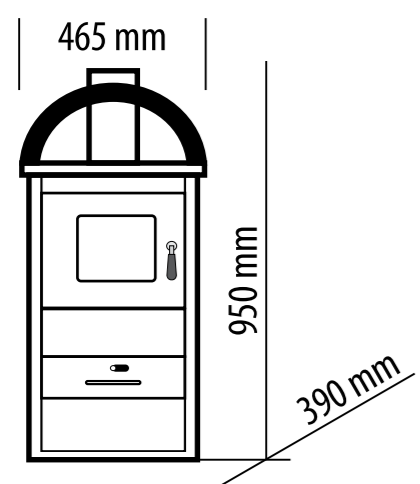
### Brescia F



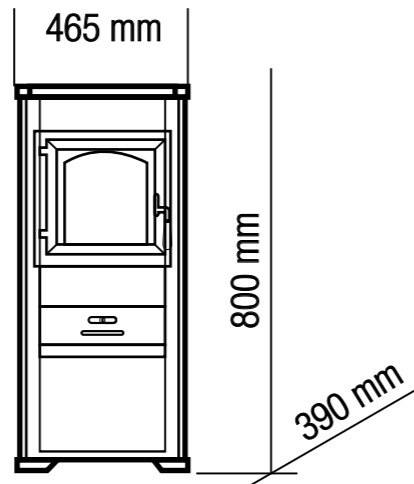
### Padova F



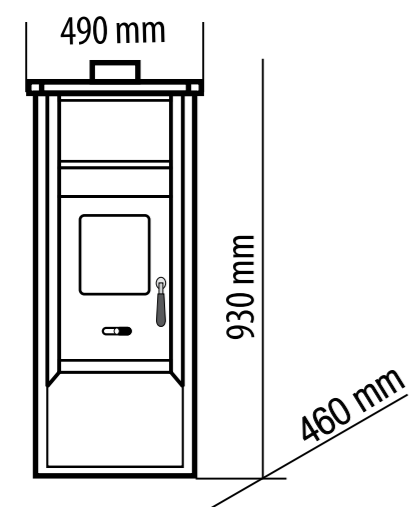
### Cesena F



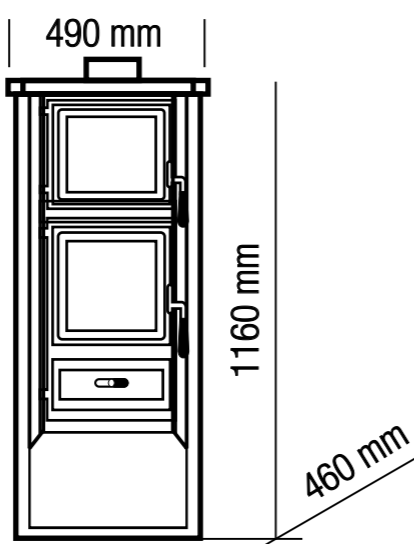
### Milena



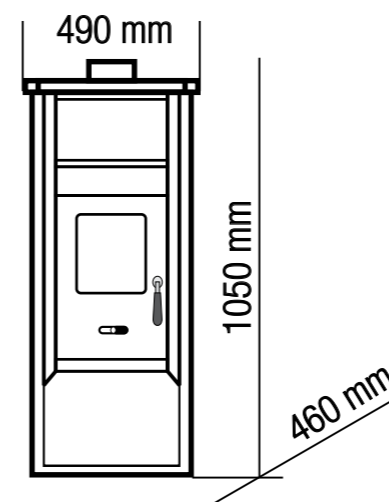
### Mirano



### Mirano C



### Mirano H



Șemineele au mai multe parti componente care relationeaza si duc la o functionare optima. Ansamblul metalic este vopsit cu vopsea termorezistenta de culoare gri mat.

Usa semineului trebuie sa fie in permanenta inchisa, se deschide doar pentru a alimenta semineul cu combustibili.

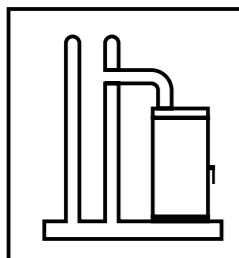
## 2.3. Caracteristici tehnice

Model	U.M.	Brescia F	Padova F	Cesena F	Milena	Mirano	Mirano C	Mirano H	
Latime:	mm	400	490	465	465	490	490	490	
Adancime (Gabarit maxim)	mm	460	460	390	390	460	460	460	
Inaltime (Gabarit maxim)	mm	900	930	950	800	930	1160	1050	
Greutate:	kg	46	58	57	54	82	112	98	
Putere calorica:	kW	7	9	9	9	10	12	22	
Combustibil:		lemn, carbune brun							
Diametru racord evacuare gaze de ardere	mm	118	118	118	118	118	118	118	
Distanțe de siguranta fata de materiale combustibile	Lateral	mm	750	700	650	650	550	650	550
	Spate	mm	550	750	500	500	750	750	750
	Fata	mm	800	800	800	800	800	800	800
Temperatura gaze de ardere	°C	295	357	310	357	350	350	350	
Volum aer incalzit	m <sup>3</sup>	80	120	110	120	130	130	130	

### 3. Instrucțiuni de instalare

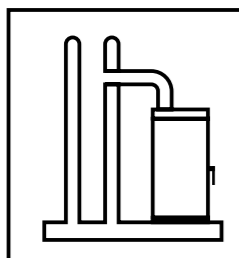
#### 3.1. Instrucțiuni generale de instalare

a. Șemineul dvs. necesită un coș. Noi putem garanta siguranța în funcționare și puterea de încălzire nominală numai atunci când capacitatea tehnică suficientă a coșului de fum este dovedită și a fost confirmată de maistrul pentru coșuri de fum.



Cel mai des este posibil să se racordeze șemineul direct la coș.

Dacă însă tirajul coșului este redus, este mai bine să se racordeze șemineul la coș printr-o tubulatură de evacuare a gazelor verticală, care să servească drept traseu de accelerare.



Se vor utiliza exclusiv tubulaturi de evacuare a gazelor arse. Se va ține seama că, pentru evitarea pierderilor de presiune, tubulatura de evacuare a gazelor să fie cât de scurtă posibil, rectilinie și ușor ascendentă. De asemenea, tronsoanele de tubulatură vor fi montate rigid și etanș. Se va împinge tubulatura de evacuare a gazelor cel puțin 4 cm pe ștuțul de evacuare a gazelor arse. La racordarea tubulaturii de evacuare a gazelor, la coș trebuie asigurat ca acesta să nu intre în secțiunea transversală liberă a coșului. Pentru racordare la coș se recomandă utilizarea unei tubulaturi de evacuare a gazelor cu pereți dubli. Șemineele noastre au fost verificate cu un ștuț de evacuare gaze arse de Ø 15 cm și îndeplinesc prescripțiile normativelor în vigoare.

**Atenție! La coșul prevăzut pentru racordarea șemineului este permisă racordarea a încă cel mult două alte focare. La coș, șemineul poate fi racordat cel mai adesea direct printr-un cot.**

b. Doar coșarul poate verifica dacă este suficientă o reducere a piesei de legătură sau a coșului, respectiv, dacă tirajul este suficient cu reducere pentru exploatarea șemineului și este admisibil. În cazul reducerii, nu mai este posibilă o garantare pentru o exploatare impecabilă a șemineului din partea producătorului.

c. Tirajul coșului poate fi influențat foarte diferit în decursul unui an și depinde de diferiți factori variabili, ca de ex. temperatura mediului exterior, temperatura gazelor de evacuare, viteza vântului, depuneri pe coș, etc. De aceea recomandăm construirea unei instalații de aer secundar la coș.

Vă rugăm să instalați astfel:

- Minim 50 cm diferență între coama acoperișului și capătul de sus al coșului
- Minim 5 m între coama acoperișului și șemineu
- Se va racorda etanș, tubulatura nu se va împinge prea adânc în coș
- Diferență minimă 30 cm astfel încât să nu se influențeze reciproc fluxurile de gaze de evacuare
- Se vor închide întotdeauna ușile
- Întotdeauna se va etanșa
- Se vor evita neetanșitățile din coș
- Evitarea de pierderi de energie prin închiderea ușii șemineului

Vă rugăm să nu instalați astfel:

- Coama acoperișului mai înaltă decât capătul de sus al coșului, sub 5m.
- Există gâtuirii în coș
- Nu este etanș

#### 3.2. Podeaua și distanțele de securitate necesare față de materialele combustibile

Podeaua trebuie să fie capabilă să suporte greutatea șemineului.

Dacă podeaua este confecționată din material combustibil (de exemplu parchet), trebuie să fie protejată cu material incombustibil și izolant, plasat sub și în jurul șemineului pe o distanță suficient de mare care să ofere siguranța în exploatare. În acest sens va recomandăm suporturile port-șemineu, marca Ferroli.

#### 3.3. Reguli pentru amplasarea șemineului.

Camera în care sistemul de încălzire va fi instalat nu poate conține alte echipamente pre-existente care folosesc același principiu de funcționare, dacă acestea nu folosesc pentru combustie aer din exterior, de exemplu. În nici un caz nu pot fi instalate în locuri unde sunt sau vor fi prezente aparate cu tiraj natural, pompe de căldură sau conducte de aer colective. Alimentarea cu aerul necesar arderii trebuie să fie egală cu o secțiune liberă de cel puțin jumătate din secțiunea liberă a coșului, de 80 cm<sup>2</sup> pentru dispozitiv cu foc închis tradițional. Aceste guri de admisie trebuie să fie protejate cu o grilă care nu reduce secțiunea necesare liberă, și plasate astfel încât să nu poată fi blocată în mod accidental. Debitul de aer poate fi de asemenea obținut de la o cameră adiacentă, cu condiția să fie liber fluxul de aer. În camera adiacentă nu trebuie să fie nici un alt echipament de ventilație forțată sau alte generatoare de căldură.

La alegerea spațiului de amplasare trebuie să avem în vedere că pentru fiecare kW din puterea nominală a șemineului să asigurăm un volum de minimum 4 m<sup>3</sup> de încălzire.

## 4. Instrucțiuni de utilizare – functionare

Folosirea acestor aparate de incalzit este permisa numai cu usa închisa.

Utilizarea necorespunzătoare sau neatență poate provoca accidentarea utilizatorului sau deteriorarea șemineului. Producătorul nu-și asumă răspunderea pentru deteriorări provocate de:

- instalarea incorectă
- nerespectarea instrucțiunilor de utilizare.

### 4.1 Combustibili recomandați

Șemineul este adecvat pentru combustibili din material lemnos de formă alungită. Legea de protecție contra emisiilor prescrie că pot fi folosite numai lemne uscate (conținut de umiditate maxim 20 %) drept combustibil pentru focare mici. Lemnul umed duce la formarea puternică de sulf cât și de fum și de aceea nu este permisă utilizarea acestuia. Cel mai bine se pretează bucăți din lemn cu circumferința maximă de 27 cm și 25 cm lungime, din esență de fag, stejar, mesteacăn sau pom fructifer, depozitat uscat minimum 2 ani. Nu pot fi utilizate deșeurile de lemn vopsit, resturi de plăci aglomerate, mase plastice, carton, tapete și altele similare, ca și lemnul insuficient uscat, din motive de protecție a mediului.

**UTILIZAȚI EXCLUSIV COMBUSTIBILII ADECVAȚI NUMIȚI !  
ESTE INTERZISĂ ARDEREA DE DEȘEURI ÎN CONFORMITATE CU LEGEA DE PROTECȚIE  
CONTRA EMISIILOR!!!**

#### ATENȚIE !

**Este interzisă arderea în șemineu a următoarelor materiale :**

- lemn lacuit, acoperit cu un strat de material plastic sau lemn tratat;
- lemn prea umed;
- tapet, carton sau hartie;
- gunoi de orice fel;

**deoarece la arderea acestor materiale rezulta emisii ce daunează sănătății și mediului înconjurător.**

Aparatul iese din garanție atât la folosirea de combustibil neadmis cât și la depășirea cantității de combustibil prescris pentru încărcarea șemineului.

### 4.2 Prima punere în funcțiune

Trebuie avut în vedere ca prima încălzire a șemineului să se facă la foc mic. Se va mări treptat focul în așa fel încât corpul șemineului să se poată dilata încet și uniform, și să nu apară deficiențe în urma tensiunilor de temperatură.

Pentru a obține acest lucru, dispozitivele de reglare ale aerului se vor reduce la jumătate, de îndată ce focul arde vioi la așezarea primelor bucăți de lemn sau a primilor bricheți.

Clapeta cenușarului rămâne închisă și în timpul fazei de încălzire. Dacă aprinderea creează dificultăți (perioadă de tranziție, coș rece, etc.) se va aprinde în șemineu, cu ajutorul unei hârtii

mototolite, o flacăra de inițiere și astfel se pune șemineul mai ușor în funcțiune. Pe timpul fazei de încălzire se va controla în permanență arderea și șemineul se va tine permanent sub observație. Deoarece șemineele sunt prevăzute cu un strat de vopsea rezistent la căldură, este posibil ca, datorită procesului de întărire al vopselei să apară o emanație de miros în timpul primei încălziri. Din aceste motive este necesar, ca în special la prima punere în funcțiune să se asigure o bună aerisire a încăperii. De asemenea, în timpul primelor ore de funcționare ale șemineului, să nu fie așezate obiecte pe acesta și să nu se atingă stratul exterior de vopsea al șemineului. Stratul încă neîntărit de vopsea al șemineului ar putea fi deteriorat prin atingere.

Înainte de aprindere, se vor deschide toate dispozitivele de reglare la maxim. Concomitent se va sigura aportul de aer în încăpere. Acum se poate aprinde focul cu ajutorul unor cuburi de aprindere, hârtie sau așchii de lemn. Niciodată nu se va folosi benzină, alcool sau petrol etc. Pe focul arzând vioi se va așeza acum primul strat de lemn sau o cantitate de bricheți, respectiv bricheți din lemn. Materialele combustibile se vor așeza într-un singur strat.

La puteri alese prea mici nu se atinge randamentul optim, ceea ce duce la costuri de încălzire ridicate. O exploatare de durată cu putere redusă are drept consecință formarea unui strat de funingine în șemineu, îndeosebi pe fereastra acestuia. La exploatarea la puterea nominală, depunerile sunt minime. La puteri prea ridicate apare pericolul supraîncălzirii șemineului. În scurt timp acesta se va deteriora. Pentru acest caz, garanția producătorului nu mai este valabilă.

### 4.3. Reîncărcarea cu combustibil și utilizarea corectă a dispozitivelor de comandă și reglaj

Pentru funcționarea optimă a șemineului dvs. este foarte important să respectați intervalele de reîncărcare și sârja de combustibil recomandată.

Depășirea sârjei de încărcare duce la supraîncălzirea șemineului și inevitabil la defecțiuni cum ar fi fisurarea plăcilor refractare din focar, deformarea șemineului, deteriorarea gratarului etc. Pericolul de supraîncălzire este exclus dacă nu se depășește puterea de încălzire nominală. Sârja de reîncărcare cu combustibil are următoarele valori :

- butuci de lemn .....1,5 kg
- butuci de lemn comprimați, netratați .....1,3 kg

Intervalul de reîncărcare cu combustibil este de 45 minute. Lemnele vor avea lungimea de 25 cm și perimetrul de max. 27 cm.

În cele ce urmează, va prezentăm puterea calorică raportată la masa combustibilului pentru diferite lemne de foc care au fost depozitate 2 ani și au o umiditate de 16÷20%.

Felul lemnului	Puterea calorică[kwh/kg]
Mesteacăn	4,3
Fag	4,0
Stejar, frasin	4,2
Brad, molid	4,5
Pin	4,4
Plop, salcam, salcie	4,1
Artar, ulm, arin	4,1

Exemplu de calcul al consumului orar de combustibil :

- Puterea de incalzire rezultata de la 1 kg lemn de stejar la un randament de 76% = 4.2 kwh x 0,76= 3,192 kwh ;
- Consumul orar: la o putere de incalzire nominala de 6 kW = 6: 3,192=1,88 kg/ora. Regulatele de aer sunt cele mai importante dispozitive de reglaj care asigura buna functionare a semineelor. Cu ele se regleaza aerul primar, aerul secundar, aerul tertiar si dupa caz, tirajul si implicit intensitatea focului.

Semineele sunt echipate cu urmatoarele dispozitive de reglare a arderii :

- regulatorul de aer primar, a carui maner de manevrare se gaseste sub usa (partea superioara a compartimentului lemne);
- regulatorul de aer secundar a carui buton de manevrare se gaseste pe usa (in partea inferioara a usii).

Regulatorul de aer primar asigura aerul pentru arderea combustibilului solid. Aerul primar trece prin gratar si prin incarcatura de combustibil.

Regulatorul de aer secundar este utilizat exclusiv la arderea componentelor combustibile din gazele de ardere.

In tabelul de mai jos, va prezentam pozitionarea corecta a regulatelor de aer la puterea de incalzire nominala :

Denumire	Butuci din lemn despicat
Regulator aer primar	1/8 Deschis
Regulator aer secundar	Deschis complet

**ATENTIE ! Folosirea incorecta a regulatelor de aer si in special a regulatorului de aer primar poate duce la defectarea semineului**

## 5. Indicații importante de exploatare si securitate

### 5.1. Exploatare normala si ardere corecta.

Reglarea optima a procesului de ardere necesita experienta, indeosebi atunci cand tirajul coșului nu este constant, sau de exemplu se utilizează lemn de calitate diferita.

Pentru ca sa nu ia nastere o ardere necontrolata printr-un aport prea mare de aer, ceea ce ar duce semineul foarte repede la temperaturi inalte, va rugam sa tineti seama ca sa nu incalziti nici o data:

- cu usa cenușarului deschisa
- cu clapeta de aer deschisa pe timp nefavorabil
- cu tiraj al coșului prea puternic

In afara de reglarea corecta a dispozitivelor de reglare a aerului de ardere, tirajul coșului este marimea care influenteaza cel mai puternic intensitatea arderii si prin aceasta cedarea de caldura a semineului. Tirajul mai puternic al coșului cere deschideri mai mici, tirajul mai mic deschideri mai mari ale dispozitivului de reglare al aerului.

Deoarece semineul se incalzeste foarte tare, aveti grija cand deschideti usa pentru ca exista pericol de ardere.. Daca deschideti semineul trebuie sa efectuati acest lucru deosebit de incet.

Daca deschideti semineul prea repede se poate produce un recul al flăcării. In plus nu este permisa introducerea de flăcări deschise, numai material combustibil (lemn /bricheți). Pentru a pune semineul in functiune, aprindeti in zona de jos un foc mic. Nu introduceti in semineu prea mult lemn, pentru a nu-l supraincalzi. Acest lucru poate duce la deteriorari definitive. In plus se suprasolicita plăcile de șamota. In cazul unei supraincalziri rapide din vina utilizatorului, nu se acorda garantie. Este important ca semineul sa se incalzeasca incet. Daca utilizati semineul in regim economic se poate forma pe sticla o depunere usoara de funingine. Un foc mai mare o va descompune pe aceasta din nou. In plus, regimul economic (foc mic) duce la o ardere incompleta ceea ce provoaca depuneri de funingine si sulf. Acest lucru este favorizat de lemnul umed si de perioada de tranzitie. Va rugam sa tineti seama de faptul ca focarul este limitat in partea din fata printr-un gratar vertical inalt de 6 cm, iar muchia inferioara a ramei usii este cu 3 cm mai inalta decat fundul focarului. De aceea este imposibil ca o bucata de lemn sau o incandescenta sa atingă geamul, decât daca semineul este supraincărcat. Respectati cantitățile de combustibil admisibile date. In cazul completării de combustibil flacăra nu trebuie sa bata in afara. Nici gaze arse nu trebuie sa iasa in cantitati mari. Pentru aceste cazuri pot exista cauze diferite:

- In semineu mai arde combustibil deși combustibilul existent încă nu a ars complet.
- La completarea cu combustibil uscat si subțire acesta se aprinde prea repede.
- Tirajul coșului nu este suficient pentru a absorbi fumul. Acesta duce in plus si la incomodare prin miros.
- Printr-un curent ce se creeaza la o deschidere prea rapida.

### 5.2. Instructiuni de curatare, intretinere si verificare periodica

**ATENTIE ! Chiar daca se curata doar suprafetele exterioare, semineul trebuie sa fie rece!**

Cel puțin o data pe zi, trebuie sa se elimine cenușa cu ajutorul unui vatrai din focar, prin gratarul acestuia in cutia cenușarului si apoi acesta sa fie golit. Cel mai recomandabil este sa se efectueze aceasta operatiune dimineata cand starea semineului este relativ rece. Se va tine seama ca cenușarul sa fie golit cand este pe jumătate plin, astfel conul de cenușa creste prea aproape de gratar. Cutia cenușarului trebuie golita la timp, pentru ca aerul de ardere sa poată circula uniform prin gratar, fără sa fie împiedicat de o grămadă de cenușă din cenușar, altfel exista pericolul ca arderea sa se facă incorect, iar gratarul, datorita lipsei unei răciri suficiente sa se supraincalzeasca si sa se deformeze.

Curățirea poate fi efectuata numai in stare rece! Se vor indeparta depunerile de cenușă din tuburile si coturile de evacuare. Serpentinele din samota pot fi indepartate pentru a fi curățite. Acestea vor fi așezate după curățire cu grija in același loc. Ridicati placa superioara intr-o parte si împingeti placa peste cea de langă ea. Ridicati ambele parti in partea din fata si basculati-le din suporturi. Montați plăcile superioare ale focarului după curățare in ordine inversa. Rugam sa tineti seama ca semineul dvs. sa fie verificat periodic din punct de vedere al functionalității de către un specialist. Impuritățile de pe geam se indeparteaza cel mai ușor si bine din punct de vedere al protecției mediului cu mijloace pentru curățirea sticlei uzuale în gospodărie.

Coșul de asemenea trebuie sa fie curățat cu regularitate de către un coșar. Asupra intervalelor de curățire va informeaza coșarul. Tubulatura de evacuare a gazelor arse se curata fie printr-o deschidere pentru curățire daca aceasta exista, fie prin demontare de pe semineu. In acest fel se poate curata cel mai bine, iar camera de acumulare a gazelor arse devine accesibila prin ștuțul de evacuare. Aceste operatiuni pot fi date in executie si coșarului. Si șaturile pentru aerul de

convecție, dintre mantaua exterioara si corpul șemineului trebuie sa fie curățate de praf in cadrul curățirii șemineului. Șemineul este acoperit la exterior cu vopsea rezistenta la temperaturi înalte. O data ce aceasta vopsea s -a întărit (după 2-3 încălziri) curățirea exterioara se poate efectua cu o lavetă ușor umezită. Mânerul ușii si butoanele pentru inchizatoarele de aer primar si secundar sunt din crom. Acestea se lustruiesc cu mijloace adecvate.

**Va rugam sa acordati atentie in timpul functionarii semineului astfel incat copiii sa fie tinuti departe de el, pentru ca suprafata acestuia este fierbinte si ea. Pericol de ardere!!!**

## 6. Protectia mediului inconjurator

In cazul in care semineul inlocuieste unul vechi, cel vechi va fi predat unitatilor specializate de valorificare pentru protejarea mediului inconjurator si recuperarea unor materii prime importante. Ambalajul insotitor al noului aparat este reciclabil si va fi predat unitatilor de profil, in felul acesta contribuind la protejarea mediului inconjurator.

Pentru incadrarea emisiilor de gaze rezultate in urma arderii in limitele admise de reglementarile nationale si europene se vor utiliza doar combustibilii recomandati de producator.

Fiecare utilizator de semineu trebuie sa-si aduca contributia la protejarea mediului. Pentru ca la utilizarea semineului sa fie protejat si mediul inconjurator, va recomandam urmatoarele masuri:

- se vor utiliza numai combustibili indicati pentru acest aparat;
- depozitarea combustibililor se va face conform prescriptiilor din prezentele instructiuni;
- se vor respecta instructiunile de punere in functiune;
- combustibilii utilizati trebuie sa fie bine uscati;
- nu se va lasa semineul sa arda cu foc mocnit ci cu flacari sanatoase;
- nu supraincalziti semineul si niciodata sa nu il incarcati cu o cantitate de combustibil mai mare decat cea indicata de producator;
- nu utilizati aparatul pe post de incinerator. Nu se admite utilizarea combustibililor cu concentratie mare de praf sau a celor imbibati cu substante toxice. Deseurile combustibile sunt cu desavarsire interzise a se utiliza;
- in timpul utilizarii, usa va fi inchisa;
- se vor respecta indicatiile privind pozitionarea organelor de manevra ale dispozitivelor de reglare a aerului.

## 7. Instructiuni de diagnosticare a defectelor simple si recomandari pentru inlaturarea lor

Instructiunile din prezentul capitol va ajuta sa eliminati unele defectiuni ce pot aparea in timpul functionarii semineului dvs. Defecțiunile care pot aparea, cauza apariției și modul de remediere sunt prezentate in tabelul de mai jos:

Defecțiuni	Cauza lor	Mod de remediere
Mirosuri deranjante	Vopseaua de protectie de pe semineu nu a polimerizat complet	Aerisiti incaperea Vezi punctul 4.2
	Obiecte straine au cazut in spatiul de convecție dintre focar si peretii exteriori	Dupa racirea semineului indepartati aceste obiecte. Daca vi se pare dificil acest lucru, apelati la specialistul dvs.
	Pe semineul dvs.s-a depus mult praf	Curatati semineul conform cap. 5
Supraîncălzirea șemineului	Tiraj prea mare	Regulatoarul de aer primar se reglează la o deschidere mai mică
	Focarul nu este etanș.	Verificați etanșeitatea ușilor, și starea garniturilor.
	Combustibilul folosit nu este adecvat	Combustibilul trebuie să fie conform indicațiilor producătorului.
	Ușa focar nu este bine închisă	Închideți corespunzător usa.
Cosul are un tiraj prea mare		Reglati clapeta burlanului de racordare la cos
Formare de praf sau zgură	Se crează la suprasolicitarea sobei si la folosirea aparatului cu usa deschisa.	Niciodată să nu încălziți cu ușa în poziția deschis, nici măcar în faza de preîncălzire. Soba trebuie încălzita în mod echilibrat, potrivit temperaturii de afară. Regulatoarele se fixează in pozitii care asigura temperaturi mai mari în mod treptat
Răbufniri	Apar la înfundări periodice sau la contratiraj	Cereți sfatul cosarului
	Supraîncărcarea cu combustibil	Se pune cantitatea de combustibil prescrisă
Șemineul nu încălzește suficient	Alimentare insuficientă cu combustibil	Introduceți cantitatea de combustibil prescrisă.
	Tirajul coșului prea mic	Se va curăța coșul
	Burlanul este prea lung și nu este etanșat corespunzător.	Se utilizează burlan corespunzător.
	Neetanșeitatea ușii focarului	Ușa focarului se va închide corect. În caz de nevoie, se înlocuiește garnitura de etanșare.
	Tirajul șemineului este obturat din cauza depunerii de funingine sau cenușă	Se curăță gratarul ,si daca este cazul șemineul, burlanele și coturile Se goleste sertarul de cenusa
	Pătrunderea aerului este oprită de resturile de ardere de pe grătar sau sertarul cenușar este prea plin .	Se curăță grătarul de resturile de ardere. Se golește sertarul cenușar.
	Regulatorul de aer primar a fost gresit pozitionat	Se va reface reglajul conform indicatiilor de la punctul 4.5
	Puterea de incalzire a semineului este prea mica in raport cu volumul incaperii	Consultati specialistul in semineuri
Semineul a fost alimentat cu combustibil necorespunzator (exemplu : lemn umed etc.)	Respectati prescriptiile de la punctele 4.1 si 4.5	

Defecțiuni	Cauza lor	Mod de remediere
Șemineul încălzește prea puternic	Regulatorul de aer primar are deschidere prea mare	Se reduce deschiderea regulatorului de aer primar.
	Ușa nu este etanșă	Se repară sau se înlocuiește garnitura de etanșare.
	Semineul a fost alimentat cu prea mult combustibil	Se vor respecta sarjele de reincarcare prescrise de producator. Vezi prescripțiile de la punctul 4.5
Gratarul s-a deteriorat	Supraincărcarea repetată a șemineului cu combustibil	Se schimbă grătarul
Șemineul scoate fum. In camera este miros de fum sau funingine	Șemineul nu este etanș	Se reface etanșeitatea. Se consultă specialistul autorizat.
	S-a înfundat coșul sau s-a creat contrastiraj	Se curăță coșul, Se cere sfatul cosarului.
	Clapeta din burlan este inchisa	Se deschide clapeta din burlanul sau cotul de racordare
	Sectiunea cosului(cosului) este prea mica	Se va consulta cosarul sau specialistul in semineuri
	In camera in care este montat semineul aveti un exhaustor in functiune	Opriti ventilatorul (exhaustorul)
	Burlanul intra in sectiunea libera a cosului	Burlanul de perete nu are voie sa intre in sectiunea libera a cosului. Apelati la specialist pentru remedierea acestei deficiente.
	Burlanele de racordare la cos sunt in pozitie orizontala pe lungime prea mare	Verificati lungimea si panta burlanelor montate in pozitie orizontala. Respectati valorile indicate la punctul 3.2.
Geamul se afuma (depunere de funingine)	Lemnul este prea umed	Se vor utiliza doar combustibili cu umiditatea adecvata, depozitati in locuri uscate. Vezi punctul 4.1
	Tirajul cosului nu este corespunzator (este prea mic sau prea mare)	Se va incerca reglarea tirajului la valorile recomandate prin actionarea butoanelor reglatoarelor de aer si a clapetei de tiraj de pe burlanul de racordare. Vezi punctele 3.1,3.2,4.5 si 4.6
	Pozitionarea sibarelor este gresita	Reglatoarele de aer primar se vor pozitiona conform recomandarilor de la punctul 4.5
	Sarja de combustibil este prea mare	Se vor respecta sarjele de combustibil recomandate si intervalele de reincarcare. Vezi punctul 4.5.
	Nu s-a efectuat curatirea periodica a geamului	Geamul se va curata ori de cate ori e nevoie. Vezi capitolul 5.
	In semineu s-au ars combustibili neadecvati	Nu utilizati semineul pe post de incinerator. Se vor utiliza doar combustibilii recomandati. Vezi punctul 4.1.

## 8. Garantie

### Următoarele piese de uzură sunt excluse de la garanție:

Ferestre, plăci șamotă, etanșări și gratar fonta. Aceste piese de uzură le puteți comanda contra cost de la distribuitorul de specialitate.

### Plăcile de șamotă:

Acestea pot fi deteriorate prin supraîncălzire, respectiv prin influențe agresive externe. La formarea fisurilor este necesară înlocuirea acestora doar când pereții camerei de ardere din metal nu mai sunt acoperiți.

### Sticla:

Această fereastră de siguranță din sticlă rezistentă la temperaturi ridicate nu se poate deteriora prin temperatura de ardere.

Ferestrele murdare cu funingine sunt semnul unei arderi defectuoase (ex. Material de ardere greșit, presiune de alimentare greșită / fluxul gazelor arse la coșului de fum etc.).

### TERMENE

Termenul de garanție pentru produs este de 2 ani, calculat de la livrarea produsului. Consumatorul trebuie să informeze vânzătorul despre lipsa de conformitate în termenul de două luni de la data la care a constatat-o. Repararea se va face numai cu piese de schimb autorizate de producator.

## 9. Service

Service-ul în ROMANIA se asigură de către echipa specializată a S.C. Ferrolì Romania SRL Pentru celelalte țări, pentru probleme de service va rugăm contactați magazinul de la care ați cumpărat produsul.

Detalii cu privire la service găsiți în certificatul de garanție.

Orice intervenție asupra produsului în cazul unei defecțiuni, de către persoane neabilitate duce la pierderea dreptului de garanție.

## 10. Manipulare, transport și depozitare

Manipularea produselor se va face cu atenție, pentru a le feri de șocuri mecanice, lovituri, căderi, răsturnări.

Transportul se va face în stare ambalată cu mijloace de transport acoperite, așezate și protejate corespunzător împotriva răsturnării și lovirii.

Depozitarea produselor până la vânzare și instalare se va face în stare ambalată, în încăperi uscate, neexpuse unor posibile lovituri mecanice, ferite de umezeală și agenți chimici și corozivi.

Neconformitățile rezultate din transport, manipulare și depozitare necorespunzătoare la vânzător și cumpărător nu fac obiectul garanției.

În timpul manipularii și a transportului, aparatul nu va fi inclinat mai mult de 30° deoarece gratarul și plăcile refractare se pot deplasa de la poziția lor normală. De asemenea prin lovirea gratarului de plăcile refractare, acestea se pot fisura sau sparge iar în cazul în care usa este prevăzută cu sticla termorezistentă și aceasta se poate sparge.



**FERROLI S.p.A.** își declină orice responsabilitate pentru posibilele inexactități conținute în prezentul manual, dacă acestea se datorează unor erori de tipar sau de transcriere. Ne rezervăm dreptul de a aduce produselor proprii orice modificare ce reiese a fi necesară sau utilă, fără a prejudicia caracteristicile esențiale.



37047 SAN BONIFACIO – VR – ITALIA  
tel. +39 045 6139 411 – fax +39 045 6100 233

Ferrolì România SRL – Bd. Timișoara 104 E – sector 6 București –  
Tel.: 021 444 36 50 – Fax: 021 444 36 52 – [www.ferrolì.ro](http://www.ferrolì.ro)

---