

PC12HW

Controller pentru pompa de recirculare și A.C.M



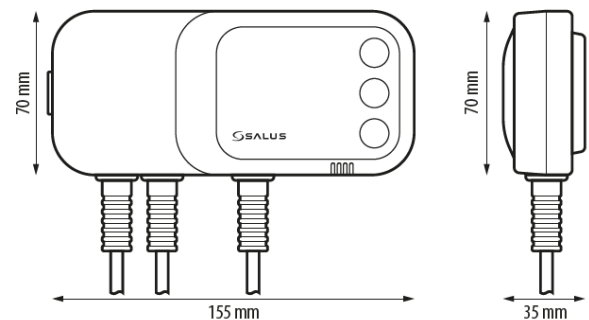
PC12W este un controller pentru pompa de recirculare și A.C.M.

Caracteristici

- afișează temperatura măsurată
- operare simplă cu 3 butoane
- opțiune de operare pe mod manual
- posibilitatea setării temperaturii maxime în boiler
- mod vară, care limitează operarea sistemului de încălzire centralizată
- funcție anti blocare pompă
- alarmă pentru supra-încălzire.

Date tehnice

Tip produs	Controller pentru pompa de recirculare și A.C.M
Amperaj max	6 A
Dimensiuni (mm)	155 x 70 x 35 mm
Interval de temperatură	5 – 80°C pentru CO 5 – 80°C pentru CWU
Interval de reglare a temperaturii	0 – 99°C
Consum de energie	2 W
Lungime senzor	1.2 m
Temperatura de operare	-10 – 50°C



Diagramă de conectare

