



KEPO
cazane pe peleți

Stimați utilizatori,
Vă rugăm să citiți cu atenție manualul înainte de instalarea și punerea în funcțiune a cazanului.

Vă dorim o iarnă caldă și plăcută!
Kepo



Cuprins

Specificațiile cazanului	3
Introducere; Instalarea cazanului în sistemul de încălzire centrală	5
Siguranța	6
Cerințe privind instalarea și punerea în funcțiune	7
Dimensiuni și racorduri	9
Măsuri de siguranță	11
Racordarea cazanului la coșul de fum	12
Responsabilitățile tehnicianului care efectuează instalarea/tehnicianului autorizat KEPO	14
Racordarea cazanului	15
Panoul de control	16
Afișajul	18
Alarmer	29
Informații	30
Curățarea și întreținerea cazanului	31
Întrebări frecvente	34
Conexiunile electrice	36
Schema hidraulică de instalare a cazanului	37
Prevederi referitoare la garanție	38
Certificat de garanție	40

Specificațiile cazanului pe peleți 1/2

		AC/MC 15	AC/MC 20	AC/MC 25	AC/MC 35
Greutate	kg	218/205	255/248	280/272	416/410
Înălțime	mm	1155	1280	1430	1600
Lățime	mm	600	665	665	765
Adâncime	mm	790	830	830	1050
Diametru tubulat. evacuare gaze de ardere	mm	80	80	100	120
Tiraj	mbar	0,1	0,1	0,1	0,1
Volum rezervor peleți	l	67	103	125	200
Consum curent la pornire	W	420	420	420	420
Consum curent în funcționare	W	Min 58 Nominal 70	Min Nominal 100	Min 67 Nominal 114	Min Nominal 100
Curent în stand-by	W	3	3	3	3
Tensiune nominală	Vac	220-240	220-240	220-240	220-240
Frecvență nominală	Hz	50	50	50	50
Diametru racord apă	"	1	1	1	5/4
Diametru supapă de siguranță	"	1/2	1/2	1/2	1/2
Debit pompă	l/h	1300	1300	1300	1300
Temp. gaze de ard. la put. nom. de încălzire	°C	144,8	119	118,6	93
Temp. gaze de ard. la put. min. de încălzire	°C	78,2	63	68,5	55
Volum apă cazan	l	42	53	72	98
Putere cazan	kW	Min 4,5 Max 15	Min 5,79 Max 20	Min 7 Max 25	Min 8,7 Max 35
Consum peleți	kg/h	Min 1,055 Max 3,52	Min 1,4 Max 4,5	Min 1,4 Max 5,46	Min 2,1 Max 8,6
Randament energetic	%	Min 88,4 Nominal 89,2	Min 92,5 Nominal 88,7	Min 91,6 Nominal 89,6	Min 91,91 Nominal 90,4
Domeniu de setare controler temperatură	°C	Min 60 Max 80	Min 60 Max 80	Min 60 Max 80	Min 60 Max 80
Presiune apă cazan	bar	Min 0,6 Max 2,5	Min 0,6 Max 2,5	Min 0,6 Max 2,5	Min 0,6 Max 2,5
Instalația de încălzire funcționează cu sau fără ventilator		Da	Da	Da	Da
Instalația de încălzire este protejată la subpresiune/suprapresiune		Da	Da	Da	Da

Specificațiile cazanului pe peleți 2/2

Debit masic gaze de ardere la puterea nominală de încălzire	Kg/s	0,0101	0,01514	0,0071	0,03141
Debit masic gaze de ardere la puterea minimă de încălzire	Kg/s	0,0049	0,00540	0,0144	0,00926
Zgomot transmis prin aer					
Durată ardere	h	6	6	6	6
Temperatură minimă retur	°C	50	50	50	50
Clasă recomandată de peleți	EN303-5	C1	C1	C1	C1
	EN plus	A1	A1	A1	A1
Clasă cazan	-	5	5	5	5
Eficiență energetică	-	A ⁺	A ⁺	A ⁺	A ⁺

Cazanele pe peleți

Introducere

Prezentul manual constituie parte integrantă a produsului. Acesta trebuie predat împreună cu echipamentul, în cazul în care cazanul este înstrăinat. În situația deteriorării sau distrugerii manualului, solicitați serviciului nostru clienți sau tehnicianului autorizat Kepo un manual nou.

Cazanul trebuie utilizat strict în scopul prevăzut de producător. Producătorul nu își asumă niciun fel de răspundere, contractuală sau de altă natură, pentru consecințele instalării sau utilizării necorespunzătoare a echipamentului sau nerespectării instrucțiunilor cuprinse în prezentul manual asupra persoanelor sau mediului.

Instalarea cazanului în sistemul de încălzire centrală

La instalarea cazanului și a accesoriilor acestuia trebuie să se respecte toate instrucțiunile cuprinse în manual, precum și observațiile producătorului.

Instalarea trebuie efectuată de personal autorizat, în conformitate cu instrucțiunile din manual, acestuia revenindu-i întreaga răspundere pentru instalare.

Instalarea corespunzătoare a cazanului este esențială pentru exploatarea adecvată a acestuia. Instalarea necorespunzătoare poate avea ca efect funcționarea defectuoasă a cazanului, necesitatea efectuării de intervenții de service în regim de urgență, imposibilitatea efectuării de intervenții periodice de service și costuri ridicate de service.

Pentru a evita toate aceste inconveniente și pentru a beneficia la maximum de confortul sistemului dvs. de încălzire, asigurați instalarea cazanului în conformitate cu instrucțiunile din manual.

Siguranța

- În cazul avarierii cazanului, vă rugăm să contactați un tehnician autorizat Kepo sau producătorul.
- În timpul funcționării, cazanul atinge temperaturi ridicate. Nu puneți obiecte pe cazan, în fața, în spatele sau în părțile laterale ale acestuia.
- Fiți atenți în special la partea din față a cazanului unde este amplasat panoul de control, deoarece vă puteți răni și suferi arsuri în cazul atingerii acestuia.
- Expunerea îndelungată la căldura radiată în mod direct de cazan poate fi dăunătoare pentru oameni, animale și plante, precum și pentru obiectele sensibile la căldură.
- Cazanul este prevăzut cu orificii de ventilație pentru circulația aerului. Nu vă introduceți degetele sau obiecte în acestea, deoarece vă puteți răni sau puteți avaria cazanul.
- Supravegheați în mod special copiii!
- Nu folosiți lichide și gaze inflamabile în apropiere de cazan.
- Cazanul trebuie să fie prevăzut cu o priză separată de admisie de aer din exterior.
- Cazanele pe peleți Kepo trebuie instalate doar în camere tehnice. Este interzisă instalarea acestora în camerele de locuit.
- Cazanul nu trebuie să intre în contact cu apa, deoarece există riscul scurtcircuitării componentelor electrice, avarierii cazanului sau producerii unui incendiu.
- Nu pulverizați apă sau alte lichide pe panoul de control, deoarece se poate fisura, existând riscul de a vă răni. Nu curățați panoul de control cu produse pe bază de alcool sau alte substanțe inflamabile sau cu substanțe care pot avaria panoul de control.
- Tensiunea de alimentare a cazanului este 230 V. Acesta trebuie conectat la rețeaua electrică folosind cablul original livrat odată cu cazanul. Înainte de branșarea cazanului, asigurați-vă că instalația electrică respectă cerințele de conectare a acestuia.
- În cazul în care cazanul nu funcționează corespunzător sau observați orice problemă sau eroare, opriți-l de la butonul de alimentare de pe partea din spate, scoateți-l din priză și contactați un tehnician autorizat sau producătorul.
- Este interzisă întreținerea sau utilizarea cazanului de persoane care nu cunosc instrucțiunile din manual. Este interzisă utilizarea cazanului de copii sau persoane cu dizabilități fizico-psiho.
- Nu încercați să remediați dvs. problemele de funcționare a cazanului! Cazanul trebuie utilizat doar de persoane instruite de un tehnician autorizat.
- **Copiii cu vârsta de minimum 8 ani, persoanele cu dizabilități fizice, motorii sau psihice, precum și persoanele cu experiență limitată sau fără experiență pot folosi echipamentul numai sub supraveghere sau numai dacă au primit instrucțiuni cu privire la utilizarea în siguranță a echipamentului și li s-au prezentat pericolele legate de folosirea acestuia. Nu permiteți copiilor să se joace cu echipamentul. Este interzisă curățarea și întreținerea echipamentului de copii în cazul în care aceștia nu sunt supravegheați corespunzător.**

Cerințe privind instalarea și punerea în funcțiune

Înainte de a lua decizia de achiziționare a produsului nostru, vă rugăm să studiați manualul. Analizați situația de la locul de montare și stabiliți dacă sunt întrunite cerințele privind instalarea.

Ulterior, pe parcursul exploatării cazanului, abaterile de la aceste cerințe pot avea consecințe precum:

- Costuri ridicate cu intervențiile de service în regim de urgență
- Reducere substanțială a duratei de viață utilă a cazanului
- Ardere necorespunzătoare a peleților
- Consum ridicat de peleți

În cazul în care aveți întrebări sau sunt necesare mici corecții legate de dimensiunile camerei tehnice, de ventilație sau de evacuarea gazelor de ardere, vă rugăm contactați serviciul nostru de clienți SC MELINDA-IMPEX INSTAL SRL Odorheiu-Secuiesc, str. Beclean, nr. 314, Tel.: **0266-207407**, Mobil: **0745-771110**.

În cazul în care sunt întrunite cerințele privind instalarea, aveți ocazia să achiziționați un produs economic și sigur, pe care îl puteți utiliza pe termen lung.

1. Distanțe minime între cazan și pereți

- Stânga: 65cm
- Dreapta: 50cm
- Spate: 40cm
- Față: 100cm
- Înălțimea camerei: 60cm față de partea superioară a cazanului

Asigurarea acestor distanțe permite tehnicianului nostru efectuarea operațiunilor anuale de service sau intervenții mai rapide în cazul unei eventuale funcționări necorespunzătoare a cazanului. De asemenea, vă permite să întrețineți cu ușurință cazanul și tubulatura de evacuare.

În cazul nerespectării distanțelor minime, nu este posibilă efectuarea niciunor intervenții sau operațiuni.

2. Pentru o funcționare corespunzătoare, cazanul trebuie instalat într-o cameră ventilată

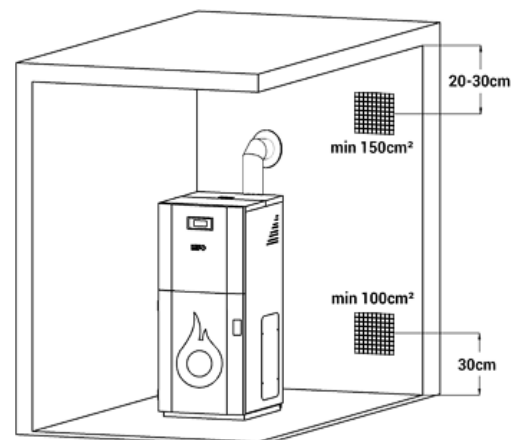
La partea inferioară a camerei, trebuie executată o priză de admisie de aer din exterior, la 30 cm deasupra pardoselii, în apropiere de cazan, cu o suprafață de minimum 100cm².

La partea superioară a camerei, trebuie executată o priză de evacuare a aerului viciat, la 20 - 30cm sub plafon, cu o suprafață de minimum 150cm².

Deoarece cazanul se poate înfunda, ca urmare a întreținerii necorespunzătoare a acestuia și a coșului, în cameră poate intra fum.

Din acest motiv, priza de evacuare a aerului viciat este indispensabilă.

Prizele de aer trebuie executate în mod corespunzător pentru a nu se înfunda.



3. Pentru evacuarea gazelor de ardere pentru racordul între cazan și coșul de fum izolat, folosiți numai tuburi de evacuare metalice de $\varnothing 80$, $\varnothing 100$ sau $\varnothing 120$, cu etanșări de silicon

Pentru racordarea cazanului la coșul de fum se pot folosi kituri de racord gaze arse, compuse din următoarele:

- tub cu mufa și garnitura de silicon – 1ml. - 2 buc.
- rozeta – 1 buc.
- tub fără mufe – 25 cm – 1 buc.
- cot 90° cu mufa și garnitura de silicon – 1 buc.
- teu de racordare cu mufe și garnituri de silicon – 1 buc.
- capac cu evacuare condens – 1 buc.

Numărul maxim de piese între cazan și coșul de fum:

- racord în T - 1 bucată
- tuburi drepte de 1000mm sau 500mm - maximum 3m
- cot de 90° - max. 2 bucăți

În cazul în care se folosesc 2 coturi de 90°, lungimea maximă a tuburilor drepte este 2m.

Lungimea tuburilor orizontale nu trebuie să depășească 1m, cu o pantă ascendentă obligatorie de 3-5%.

Tubulatura de evacuare a gazelor arse de la cazan trebuie să fie legată la un coș de fum izolat.



4. Coșul de fum izolat la care este racordat cazanul trebuie curățat înainte de punerea în funcțiune

Producătorul nu răspunde pentru niciun fel de defecțiuni cauzate de neîntreținerea coșului de fum.

Coșul de fum trebuie curățat minimum o dată pe an.

Coșurile de fum de dimensiuni mici, cu formă pătrată au un impact negativ asupra funcționării normale a cazanului.

La coșul de fum la care este racordat cazanul nu mai trebuie racordat alt echipament (de exemplu, alt cazan, centrală, șemineu sau alt sistem de încălzire).

Înălțimea minimă a coșului de fum exterior, izolat este de 3 m de la racordul tubulaturii de evacuare.

5. Tensiunea de alimentare trebuie să fie stabilă: 230 V \pm max. 5%

În cazul în care această cerință nu este îndeplinită, tensiunea fluctuând în sus sau în jos, producătorul nu își asumă răspunderea pentru funcționarea necorespunzătoare a cazanului.

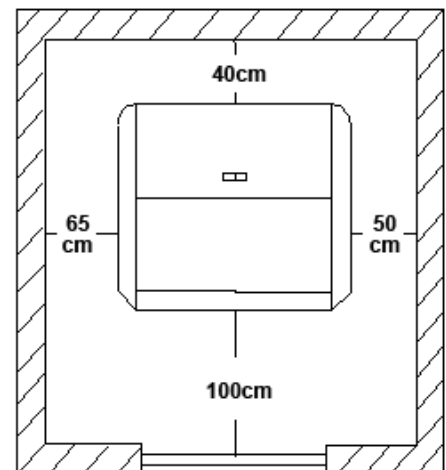
6. Poziționarea corespunzătoare a cazanului

După instalarea cazanului, picioarele acestuia trebuie reglate.

Distanța minimă dintre cazan și materialele incombustibile sau greu inflamabile este de 50cm (de preferat, mai mare), iar distanța minimă față de materialele inflamabile este de 100cm.

În cazul în care tubulatura de evacuare trebuie să treacă prin materiale inflamabile, precum pereți de lemn, trebuie prevăzută o izolație corespunzătoare.

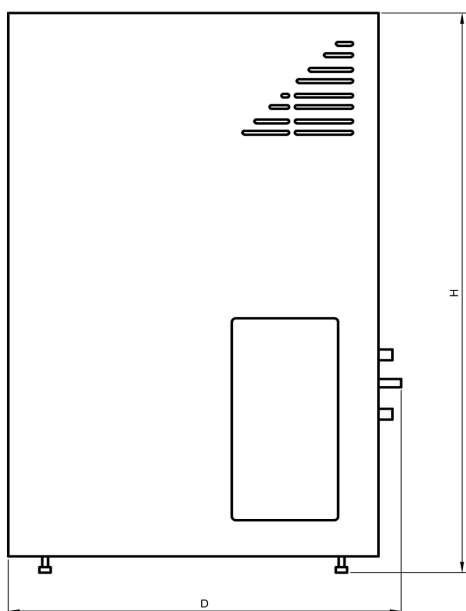
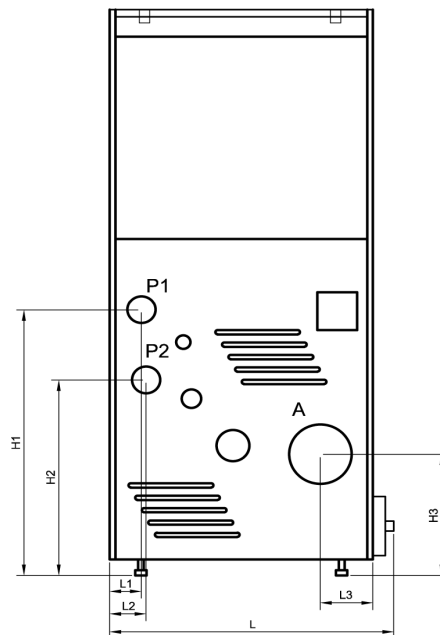
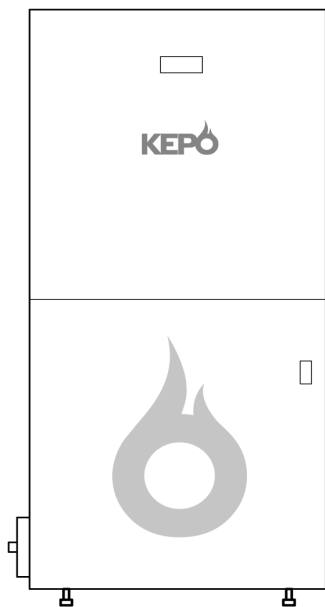
În cazul în care cazanul este instalat pe o pardoseală realizată dintr-un material inflamabil, este obligatoriu să se prevadă un suport izolator cu dimensiuni mai mari decât ale cazanului (minimum 20cm mai mult în spate și lateral, respectiv minimum 40cm mai mult în partea frontală).



În cazul în care oricare dintre cerințele de mai sus nu este îndeplinită, cazanul nu poate fi pus în funcțiune.

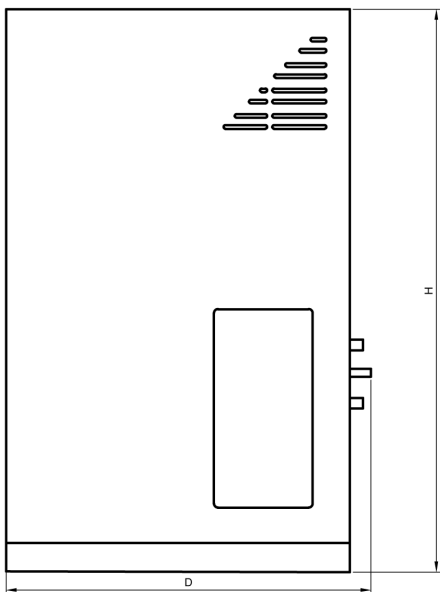
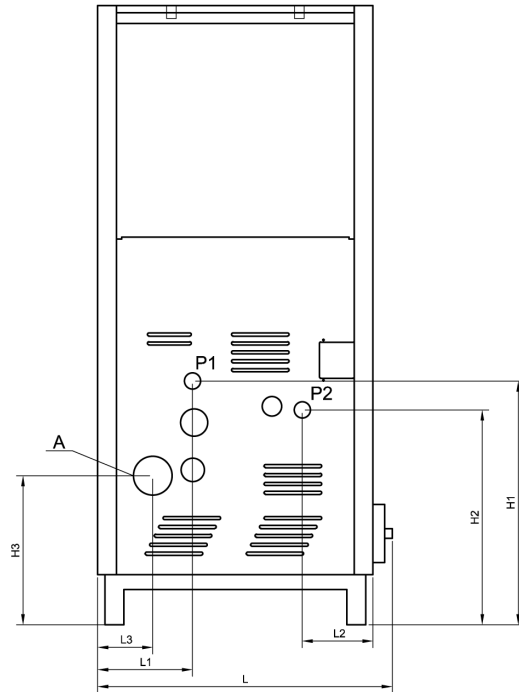
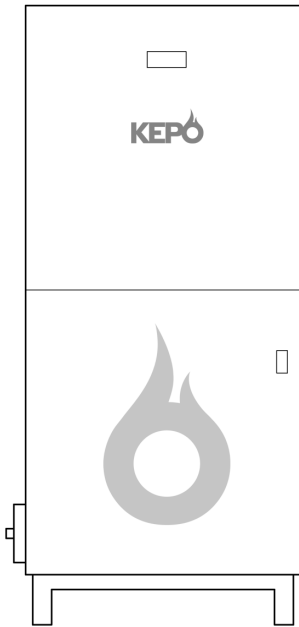
Dimensiuni și racorduri - AC/MC 15, AC/MC 20, AC/MC 25

Componentă	Unit.	MC/AC 15	MC/AC 20	MC/AC 25
Tubulatură evacuare A	mm	Ø80	Ø80	Ø100
Supapă siguranță 3bar	"	1/2	1/2	1/2
Tur P1	"	1	1	1
Retur P2	"	1	1	1
L1	mm	115	90	90
L2	mm	130	130	130
L3	mm	155	155	155
H1	mm	565	640	640
H2	mm	355	420	420
H3	mm	280	280	280
L	mm	600	665	665
H	mm	1155	1280	1430
D	mm	790	830	830



Dimensiuni și racorduri - AC/MC 35

Componentă	Unit.	MC/AC 35
Tubulatură evacuare A	mm	Ø120
Supapă siguranță 3bar	"	1/2
Tur P1	"	5/4
Retur P2	"	5/4
L1	mm	245
L2	mm	185
L3	mm	140
H1	mm	630
H2	mm	555
H3	mm	385
L	mm	765
H	mm	1600
D	mm	1050



Măsuri de siguranță

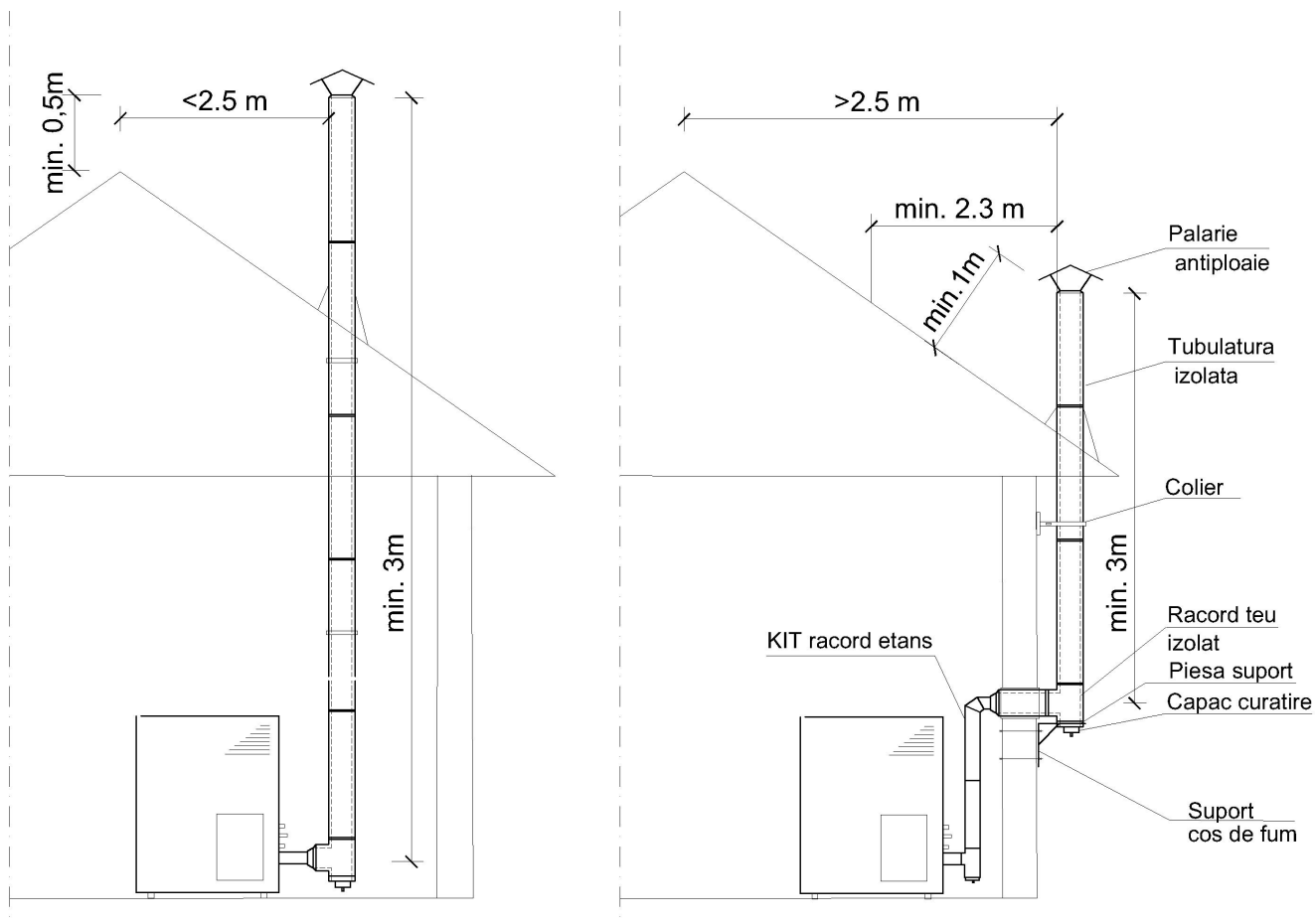
- În cazul avarierii cazanului, vă rugăm să contactați un tehnician autorizat de către SC MELINDA-IMPEX INSTAL SRL Odorheiu-Secuiesc, str. Beclean, nr. 314 sau producătorul.
- În timpul funcționării, cazanul atinge temperaturi ridicate. Nu puneți obiecte pe cazan, în fața, în spatele sau în părțile laterale ale acestuia.
- Fiți atenți în special la partea din față a cazanului unde este amplasat panoul de control, deoarece vă puteți răni și suferi arsuri în cazul atingerii acestuia.
- Expunerea îndelungată la căldura radiată în mod direct de cazan poate fi dăunătoare pentru oameni, animale și plante, precum și pentru obiectele sensibile la căldură.
- Cazanul este prevăzut cu orificii de ventilație pentru circulația aerului. Nu vă introduceți degetele sau obiecte în acestea, deoarece vă puteți răni sau puteți avaria cazanul. Supravegheați în mod special copiii!
- Nu folosiți lichide și gaze inflamabile în apropiere de cazan.
- Cazanul trebuie să fie prevăzut cu o priză separată de admisie aer din exterior.
- Cazanele pe peleți Kepo trebuie instalate doar în camere tehnice. Este interzisă instalarea acestora în camerele de locuit.
- Cazanul nu trebuie să intre în contact cu apa, deoarece există riscul scurtcircuitării componentelor electrice, avarierii cazanului sau producerii unui incendiu.
- Nu pulverizați apă sau alte lichide pe panoul de control, deoarece se poate fisura, existând riscul de a vă răni. Nu curățați panoul de control cu produse pe bază de alcool sau alte substanțe inflamabile sau cu substanțe care pot avaria panoul de control.
- Tensiunea de alimentare a cazanului este 230 V. Acesta trebuie conectat la rețeaua electrică folosind cablul original livrat odată cu cazanul. Înainte de bransarea cazanului, asigurați-vă că instalația electrică respectă cerințele de conectare a acestuia.
- În cazul în care cazanul nu funcționează corespunzător sau observați orice problemă sau eroare, opriți-l de la butonul de alimentare de pe partea din spate, scoateți-l din priză și contactați un tehnician autorizat sau producătorul.
- Este interzisă întreținerea sau utilizarea cazanului de persoane care nu cunosc instrucțiunile din manual. Este interzisă utilizarea cazanului de copii sau persoane cu dizabilități fizico-psișice.
- Nu încercați să remediați dvs. problemele de funcționare a cazanului! Cazanul trebuie utilizat doar de persoane instruite de un tehnician autorizat.
- Copiii cu vârsta de minimum 8 ani, persoanele cu dizabilități fizice, motorii sau psișice, precum și persoanele cu experiență limitată sau fără experiență pot folosi echipamentul numai sub supraveghere sau numai dacă au primit instrucțiuni cu privire la utilizarea în siguranță a echipamentului și li s-au prezentat pericolele legate de folosirea acestuia. Nu permiteți copiilor să se joace cu echipamentul. Este interzisă curățarea și întreținerea echipamentului de copii în cazul în care aceștia nu sunt supravegheați corespunzător.

Racordarea cazanului la coșul de fum

Coșul de fum trebuie să îndeplinească următoarele cerințe:

- Coșurile de fum trebuie să fie proiectate, instalate și puse în funcțiune în conformitate cu SR EN 15287.
- Coșul de fum trebuie să fie executat din material rezistent la coroziune chimică: de ex. din oțel inox, tuburi de șamotă, aluminiu, etc., rezistent și la temperatură.
- Trebuie să se găsească la o distanță corespunzătoare de materialele inflamabile sau explozive.
- La coșul de fum nu pot fi racordate alte echipamente, în afară de cazan, decât în baza unei aprobări speciale, în scris și sub supravegherea tehnicianului nostru.
- Coșul de fum trebuie să aibă o secțiune uniformă, fără îngustări sau forme neregulate și trebuie să fie izolat.
- Coșul și canalul de fum nu trebuie să treacă prin materiale inflamabile.

Racordarea corespunzătoare a cazanului la coșul de fum



Coșul de fum situat la mai puțin de 2,5 m în plan orizontal, de coama acoperișului, trebuie să depășească coama cu minimum 0,5 m pentru învelitori incombustibile și 1 m pentru învelitorile combustibile. Coșul de fum amplasat la distanțe mai mari de 2,5 m față de coama acoperișului va avea înălțimea de cel puțin 1 m față de învelitoare. Înălțimea coșului față de acoperiș tip terasă trebuie să fie de minimum 1 m. Coșurile de fum trebuie să depășească cu minimum 0,50 m înălțimea elementelor de supraînălțare a terasei (atice, ziduri antifoc etc.) când sunt situate la mai puțin de 3 m de marginea terasei și cu minimum 1 m, când sunt situate la peste 3 m de marginea terasei.

Diametrul minim al coșului de fum trebuie să fie minim $\varnothing 120\text{mm}$ pentru cazanele de 15, 20, 25 kW și $\varnothing 140\text{mm}$ pentru cazanul de 35 kW, având înălțimea minimă de 3 metri.

Pentru coșuri de fum modulare din inox termoizolate puteți procura următoarele kituri și accesorii la magazinele sau reprezentanții SC MELINDA-IMPEX INSTAL SRL, inclusiv online la <https://www.melindainstal.ro/>.

KIT - Coș de fum modular inox termoizolat pentru cazane KEPO 15,20 kW

- Burlan inox DP 1m D120/180mm ECO - 3 buc.
- Burlan inox DP 0.5m D120/180mm ECO - 1 buc.
- Teu inox DP 90gr D120/180mm ECO - 1 buc.
- Palarie antiplouaie inox DP D120/180mm ECO - 1 buc.
- Colier ranforsat inox D180mm ECO - 1 buc.
- Suport intermediar inox DP D120/180mm ECO - 1 buc.
- Suport cos prindere consola L=500mm ECO - 1 buc.
- Capac condens simplu inox D180mm ECO - 1 buc.
- Reductie burlan inox 117x82mm - 1 buc.

KIT - Coș de fum modular inox termoizolat pentru cazane KEPO 25 kW

- Burlan inox DP 1m D120/180mm ECO - 3 buc.
- Burlan inox DP 0.5m D120/180mm ECO - 1 buc.
- Teu inox DP 90gr D120/180mm ECO - 1 buc.
- Palarie antiplouaie inox DP D120/180mm ECO - 1 buc.
- Colier ranforsat inox D180mm ECO - 1 buc.
- Suport intermediar inox DP D120/180mm ECO - 1 buc.
- Suport cos prindere consola L=500mm ECO - 1 buc.
- Capac condens simplu inox D180mm ECO - 1 buc.
- Reductie burlan inox 117x102mm - 1 buc.

KIT - Coș de fum modular inox termoizolat pentru cazane KEPO 35 kW

- Burlan inox DP 1m D160/220mm ECO - 3 buc.
- Burlan inox DP 0.5m D160/220mm ECO - 1 buc.
- Teu inox DP 90gr D160/220mm ECO - 1 buc.
- Palarie antiplouaie inox DP D160/220mm ECO - 1 buc.
- Colier ranforsat inox D220mm ECO - 1 buc.
- Suport intermediar inox DP D160/220mm ECO - 1 buc.
- Suport cos prindere consola L=500mm ECO - 1 buc.
- Capac condens simplu inox D220mm ECO - 1 buc.
- Reductie burlan inox 157x122mm - 1 buc.

Accesorii - Coș de fum modular inox termoizolat

- Burlan inox DP 1m D120/180mm ECO
- Burlan inox DP 0.5m D120/180mm ECO
- Colier ranforsat inox D180mm ECO
- Reductie burlan inox 117x82mm
- Reductie burlan inox 117x102mm
- Cot inox DP 45gr D120/180mm ECO
- Burlan inox DP 1m D160/220mm ECO
- Burlan inox DP 0.5m D160/220mm ECO
- Colier ranforsat inox D220mm ECO
- Reductie burlan inox 157x122mm
- Cot inox DP 45gr D160/220mm ECO



RESPONSABILITĂȚILE TEHNICIANULUI CARE EFECTUEAZĂ INSTALAREA/TEHNICIANULUI AUTORIZAT KEPO

Tehnicianul care efectuează instalarea are responsabilitatea de a verifica dacă instalația și alimentarea cu aer funcționează corespunzător și dacă toate cerințele de instalare a cazanului pe peleți sunt îndeplinite.

Tehnicianul care efectuează instalarea are obligația de a asigura conformitatea cu reglementările locale aplicabile la locul de instalare a cazanului.

Cazanul trebuie folosit în conformitate cu instrucțiunile din prezentul manual de utilizare, cu luarea tuturor măsurilor de siguranță prevăzute în acesta.

Tehnicianul care efectuează instalarea are obligația de a face următoarele verificări:

1. Tipul cazanului pe peleți care urmează să fie instalat
2. Caracterul adecvat al camerei unde este instalat cazanul pe peleți (suprafața minimă prevăzută)
3. Respectarea reglementărilor cu privire la gazele de ardere prevăzute în instrucțiunile furnizate de producătorul echipamentului de încălzire
4. Posibilitatea de asigurare a unei prize de admisie de aer din exterior
5. Posibilitatea utilizării simultane a cazanului cu alt echipament existent.

Dacă cerințele susmenționate sunt îndeplinite, tehnicianul poate trece la instalarea cazanului. Este obligatorie respectarea instrucțiunilor producătorului cazanului, precum și a normelor de prevenire a incendiilor și siguranță.

După prima punere în funcțiune a cazanului, trebuie efectuată proba instalației timp de minimum 30 - 60 de minute, pentru a verifica îndeplinirea tuturor cerințelor.

După finalizarea instalării, tehnicianul are obligația de a furniza clientului următoarele:

1. Manualul de utilizare elaborat de producătorul cazanului (livrat împreună cu echipamentul)
2. Instruire cu privire la modul de utilizare a echipamentului și efectuarea întreținerii și curățării periodice a acestuia
3. Certificatul de garanție completat, din manualul de utilizare

Birou RELAȚII CU CLIEȚII:

E-mail: reclamatie@melinda.ro

Telefon fix: 0266-207407

Racordarea cazanului

- Racordați cazanul la sistemul de evacuare a gazelor de ardere și la instalația de încălzire.
- Asigurați un aport suficient de aer din exterior.
- Conectați cazanul la o priză de 230 V± max. 5%.
- Înainte de punerea în funcțiune a cazanului, verificați că toate lucrările au fost efectuate în conformitate cu instrucțiunile din manual.
- Observație: Cazanul nu este proiectat pentru instalații de încălzire deschise!
- În funcție de volumul de apă din instalație, poate fi necesar un vas de expansiune suplimentar.

Punerea în funcțiune a cazanului

- Înainte de prima punere în funcțiune a cazanului, precum și la începutul unui nou sezon de încălzire, este necesar să porniți pompa manual, prin îndepărtarea șurubului și învârtirea rotorului cu o șurubelniță plată.
- Verificați dacă arzătorul și camera de ardere au fost curățate și dacă cenușarul a fost golit.
- Verificați dacă tubulatura de evacuare a fost curățată.
- Puneți peleți în rezervor. Cazanul este pregătit pentru a fi pus în funcțiune.
- Prima punere în funcțiune a cazanului trebuie efectuată, în mod obligatoriu, de un tehnician autorizat. Acesta are obligația de a verifica dacă echipamentul este instalat în mod corespunzător și dacă au fost efectuate reglajele optime din punct de vedere al randamentului energetic; de asemenea, va instrui utilizatorul în ceea ce privește funcționarea de bază a cazanului.
- Aerisiți camera la prima punere în funcțiune a cazanului, deoarece vopseaua poate emana un ușor miros neplăcut.

Tehnicianul autorizat care asigură punerea în funcțiune a cazanului nu instalează termostatul de cameră!

ATENȚIE!

Folosiți un termostat cu contact electric, fără potențial.

Panoul de control

Pagina principală 1

Data și ora, temperatura camerei, termostatul de cameră utilizat, semnalizarea erorilor



Butoane selecție



Aprindere și deblocare cu un singur clic



Acces la meniul de utilizare 1



Acces la meniul de utilizare 2



Acces la meniul de informații



Acces la meniul de programare



Acces la lista erorilor (64 de erori posibile)

Ecranul principal

Săgeata din partea de sus a ecranului vă permite accesul la bara de opțiuni rapide. Opțiuni disponibile:



Putere de ardere



Mod de vară



Mod funcționare pe lemn



Meniu de programare



Mod de iarnă



Mod funcționare pe peleți



Activare funcție de încălzire 24h



Mod de operare pe baza temp. ext.



Funcționare instalație

Pagina principală 2

Ecranul de funcționare a instalației



Ecranul de funcționare a instalației



Activare șnec transportor



Activare ieșire A1



Activare ieșire A2



Activare ieșire A3



Activare ieșire A5



Activare pompă



Temperatură exterioară atinsă



Rezervor de alimentare gol



Cerere apă caldă menajeră sau temperatură termostaț puffer neatinsă



Activare ieșire V2



Activare ieșire V3




Termostaț de cameră/Temperatură ambiantă atinsă

Afișajul

În Figura 1 este prezentat afișajul când cazanul este oprit. 17° este temperatura apei din cazan, iar 60° este temperatura setată a apei.



Figura 1

În Figura 2 este prezentat afișajul după apăsarea pictogramei  în ecranul din Figura 1. Glisați cu degetul către dreapta pentru a porni/opri cazanul.

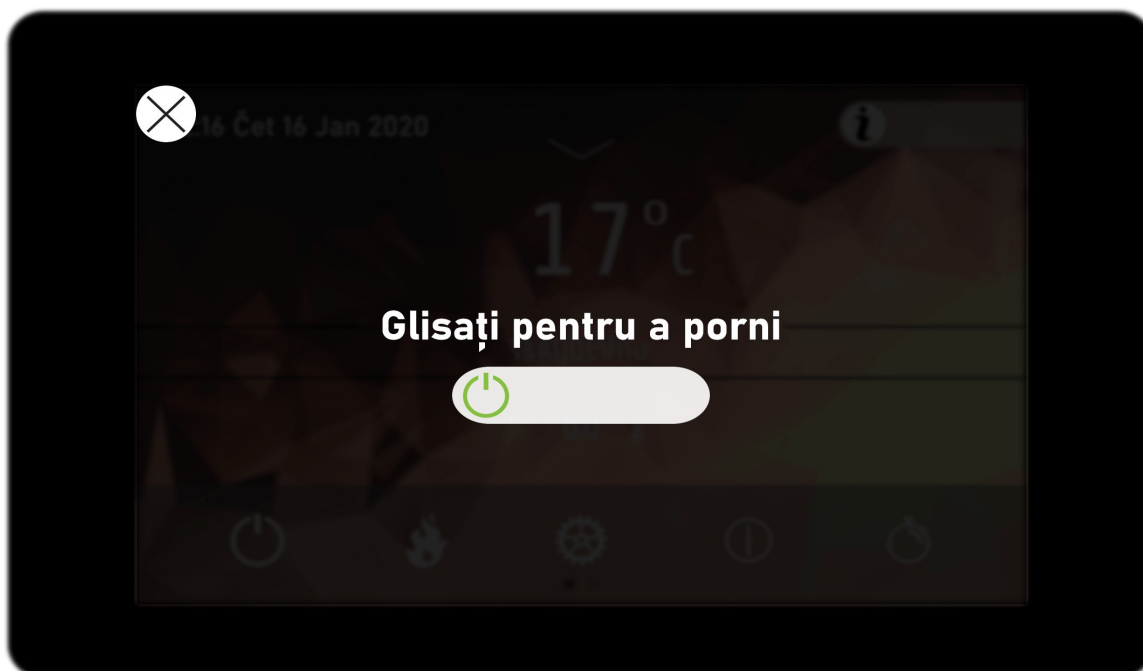


Figura 2

În Figura 3 este prezentat afișajul când cazanul este în regimul de modulație: cazanul atinge temperatura setată a apei sau temperatura ambiantă setată, dacă este conectat un termostat de cameră.



Figura 3

În Figura 4 este prezentat afișajul când cazanul este în modul de operare.



Figura 4

Dacă trageți cursorul (săgeata din partea superioară) în jos, puteți vizualiza puterea actuală a cazanului, regimul activ pentru ora/ziua respectivă; pornirea/oprirea cazanului (în Fig. 5 este activă programarea pe 5 zile), modul de iarnă.

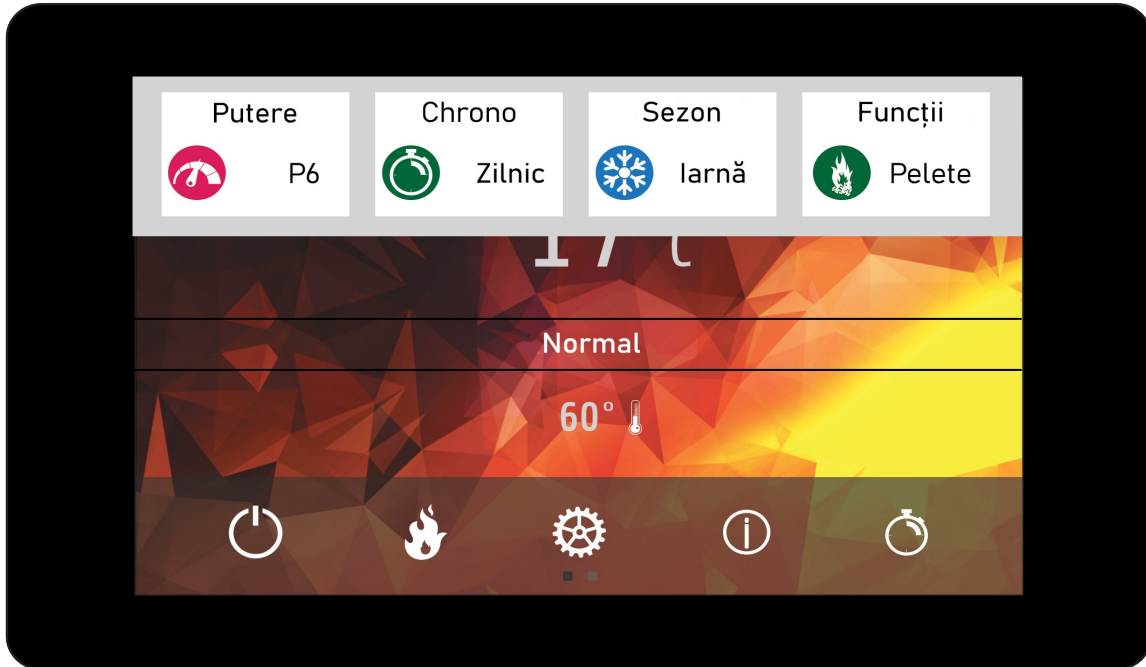



Figura 5

Dacă dați clic pe pictograma  din Figura 5, veți accesa meniul de reglaje unde puteți modifica puterea cazanului sau temperatura apei - Figura 6.

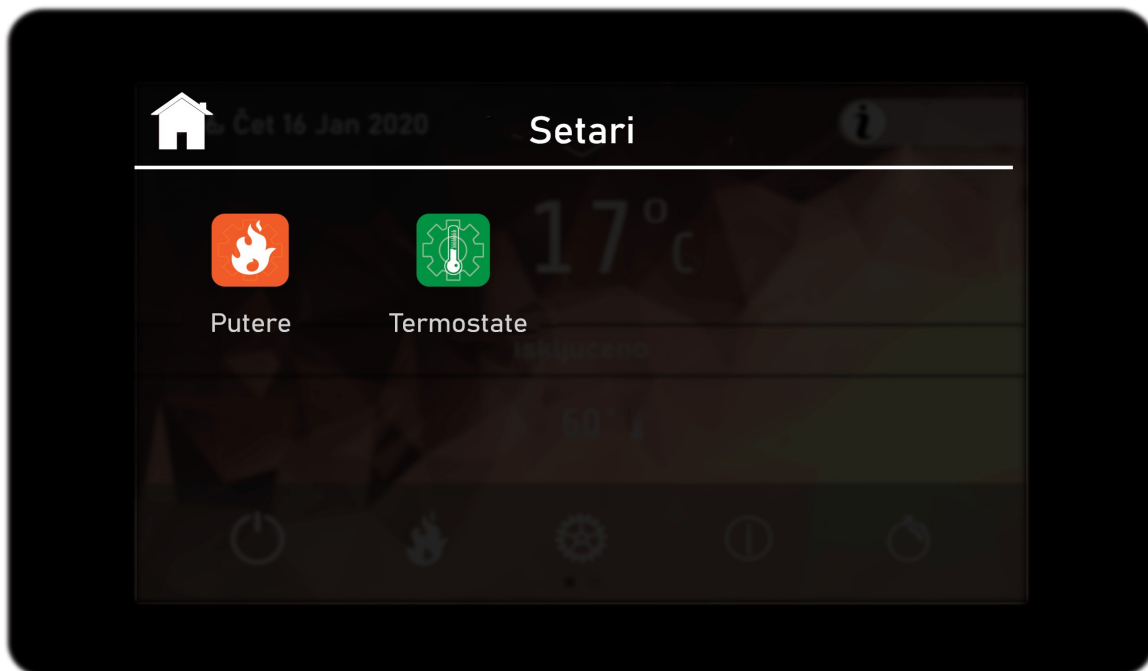


Figura 6

În acest meniu de reglare a puterii, puteți modifica puterea cazanului - Figura 7.

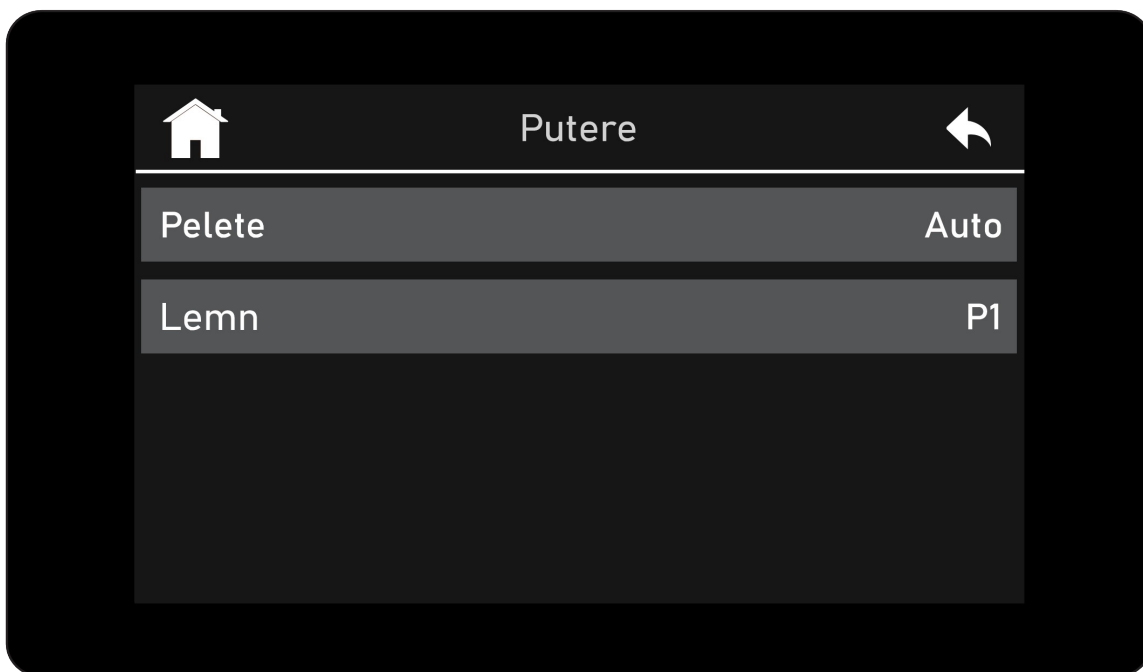


Figura 7

Cazanul va funcționa conform puterii selectate (P 1-6).

Dacă selectați „Auto”, cazanul va trece în regimul automat - Figura 8.

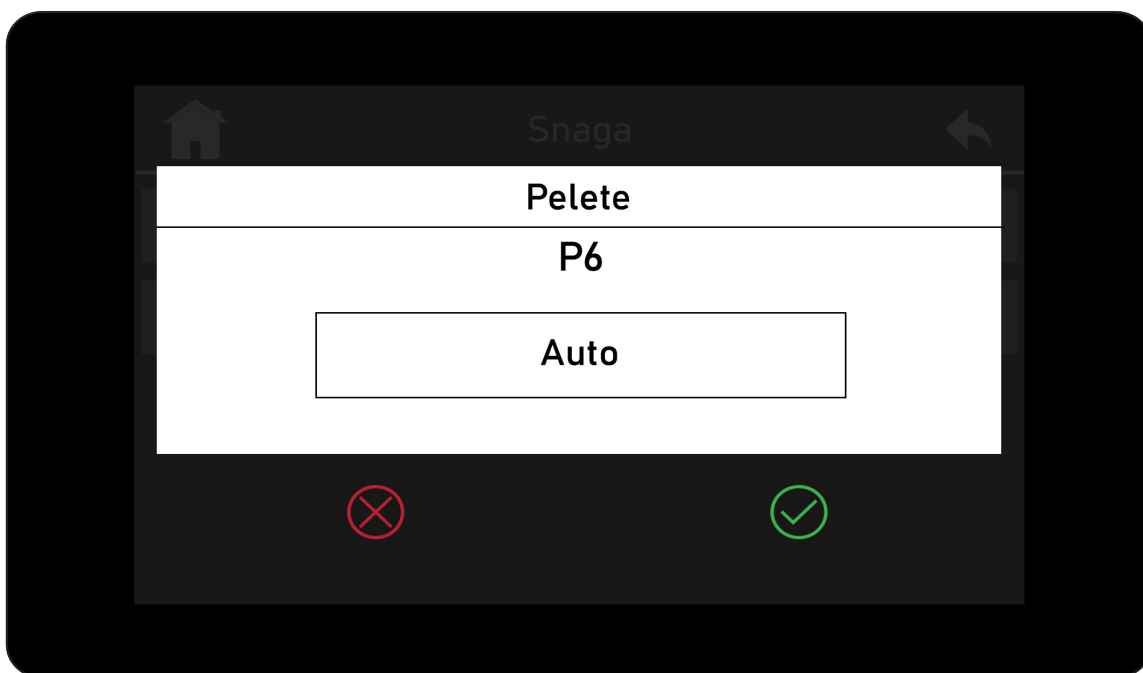


Figura 8

În submeniul pentru termostate - Figura 9 - puteți modifica temperatura apei din cazan în domeniul 60-80°C.

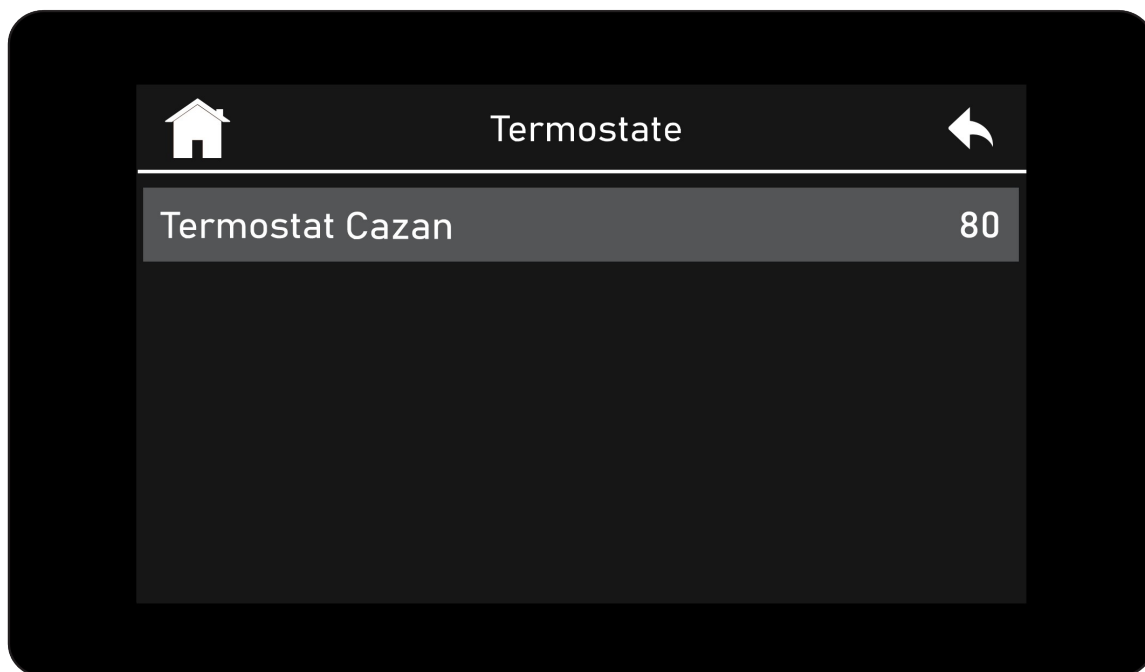



Figura 9

Dacă dați clic pe pictograma  veți accesa meniul de setări - Figura 10.

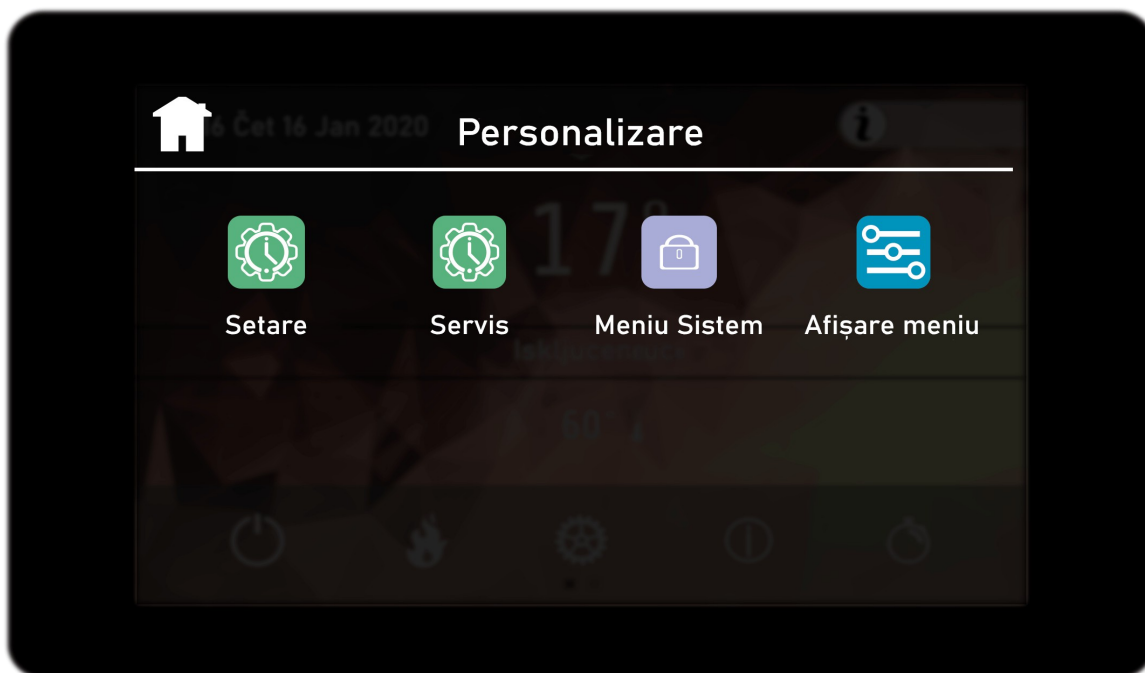



Figura 10

Dacă dați clic pe pictograma  puteți seta:

- data și ora
- limba
- controler, dacă folosiți un termostat de cameră și
- opțiunea privind arderea

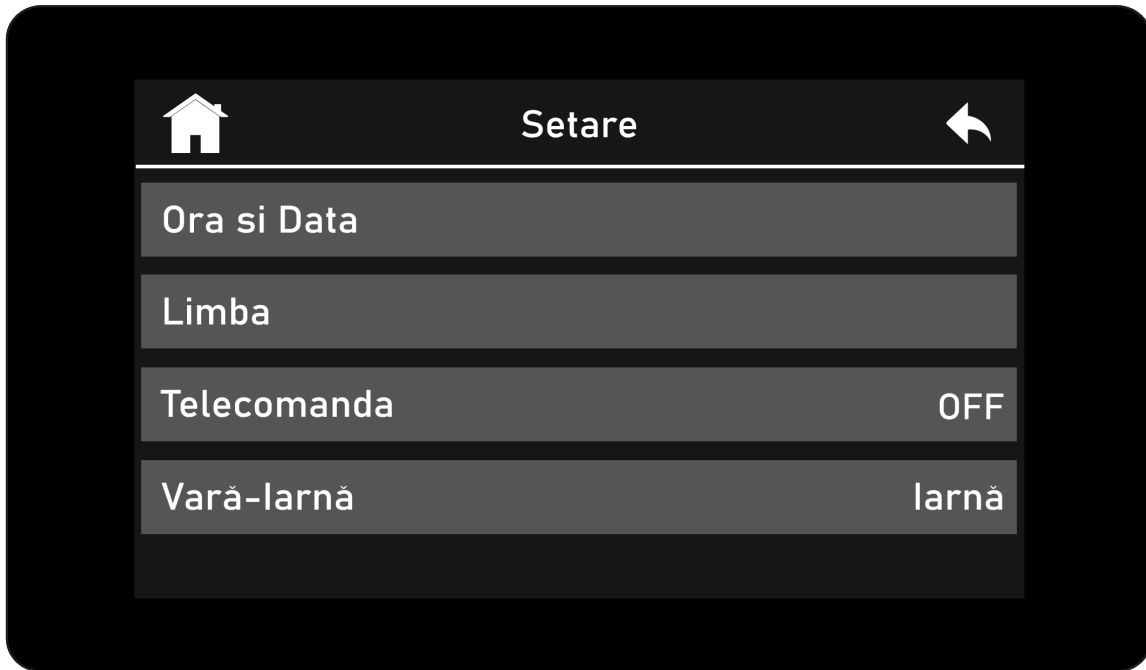


Figura 11

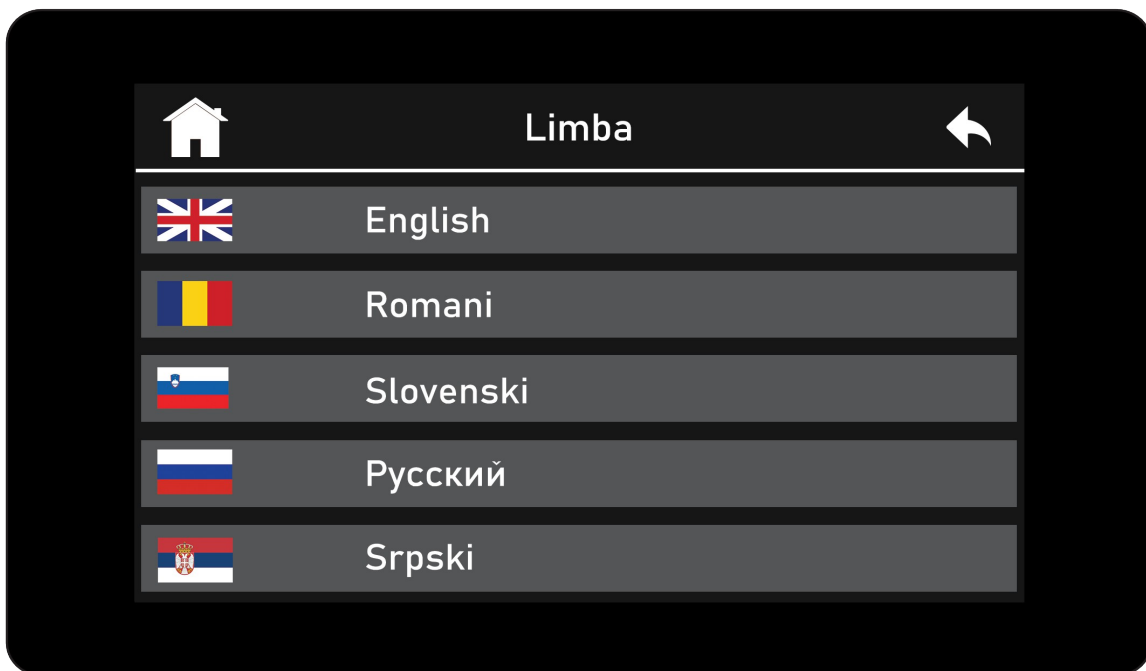


Figura 12

În meniul de service - Figura 13 - puteți vizualiza următoarele:

- contoare - ardere și interval de operare
- reglare alimentare indiferent de nivelul de putere $\pm 3\%$ reglare
- turație ventilator indiferent de nivelul de putere $\pm 3\%$
- pornire/oprire automată a cazanului

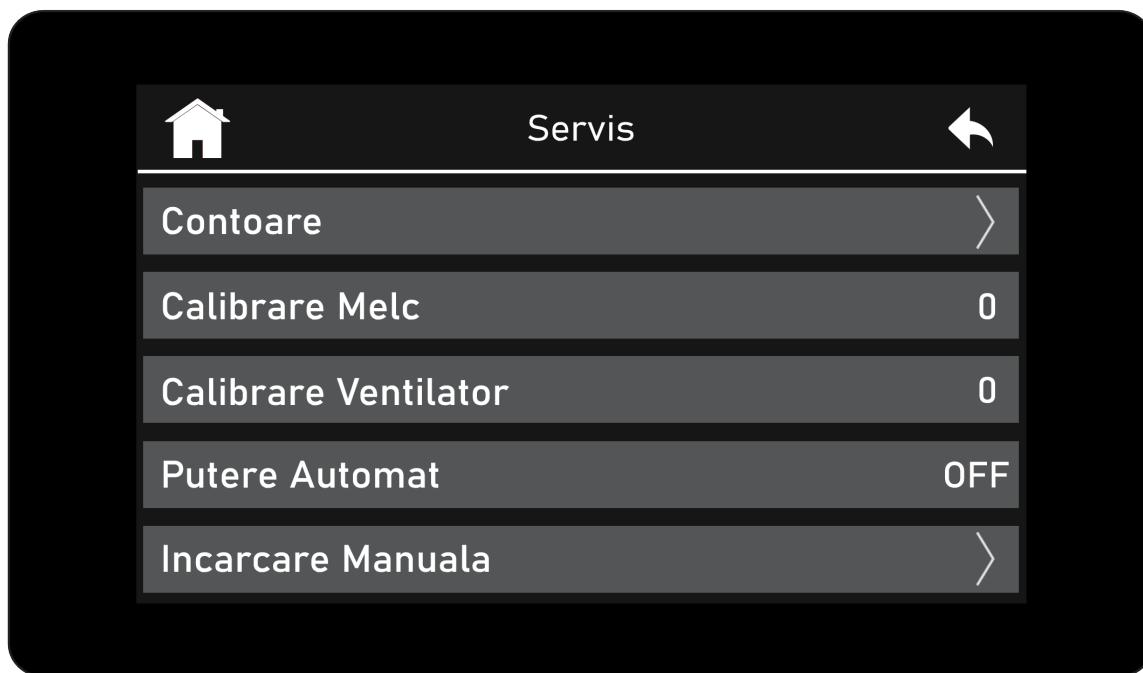


Figura 13

În Figurile 14 și 15 sunt prezentate setările de afișare.

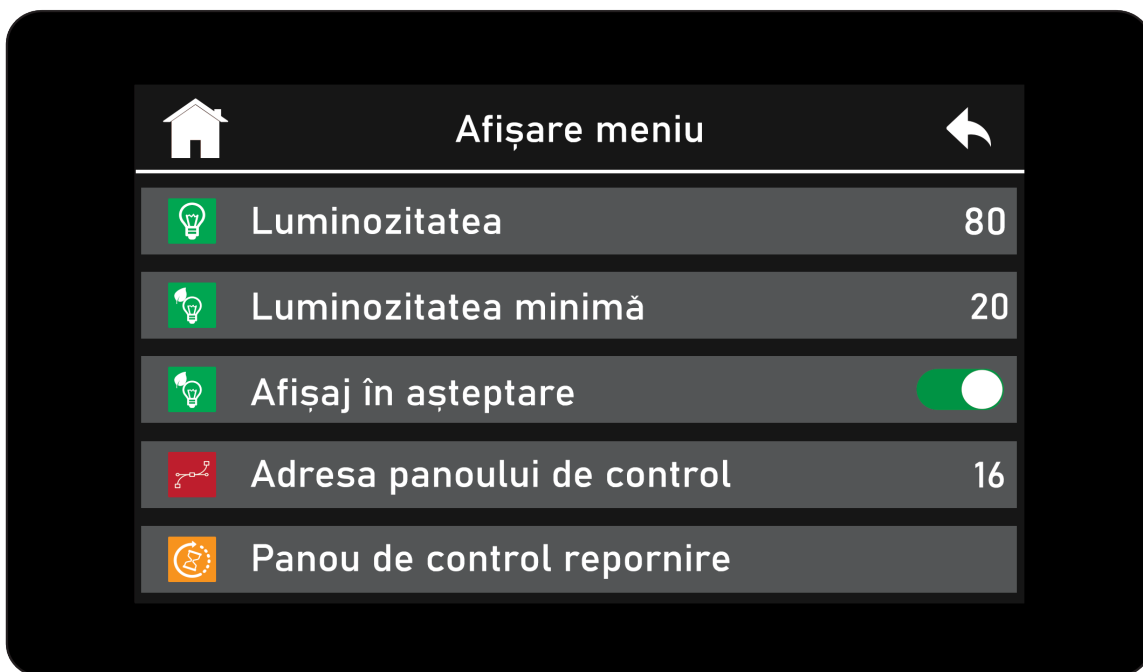


Figura 14

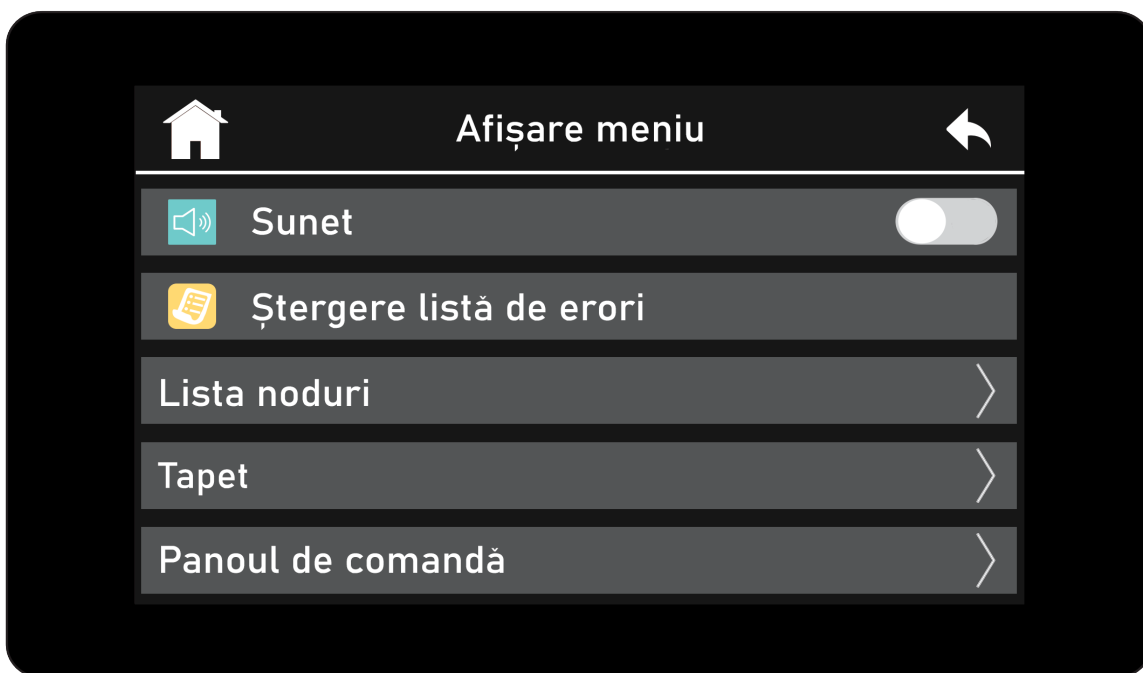


Figura 15


Din meniul principal, dacă dați clic pe pictograma  puteți vizualiza informațiile din Figura 16.



Figura 16

În ecranul cu opțiunile de programare - Figura 17 - puteți seta programarea zilnică, săptămânală sau de weekend pentru pornirea/oprirea cazanului.

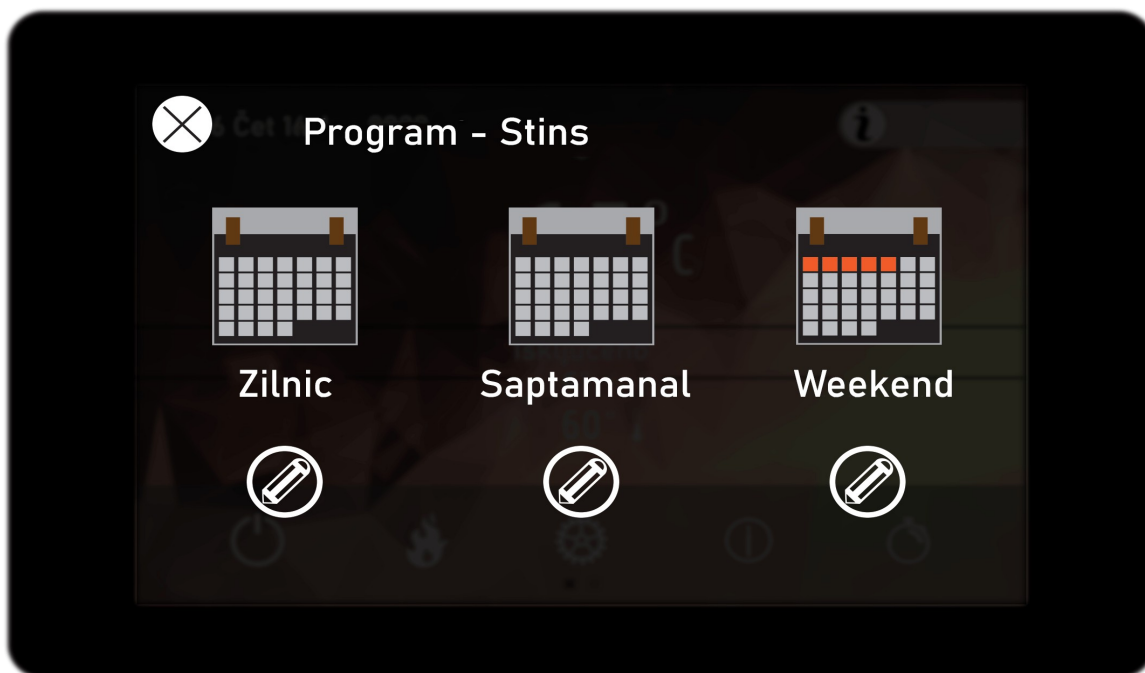


Figura 17

În ecranele din Figurile 19 și 20 puteți vizualiza componentele active la momentul verificării (Fig. 18) prin glisarea cursorului de la dreapta la stânga.



Figura 18

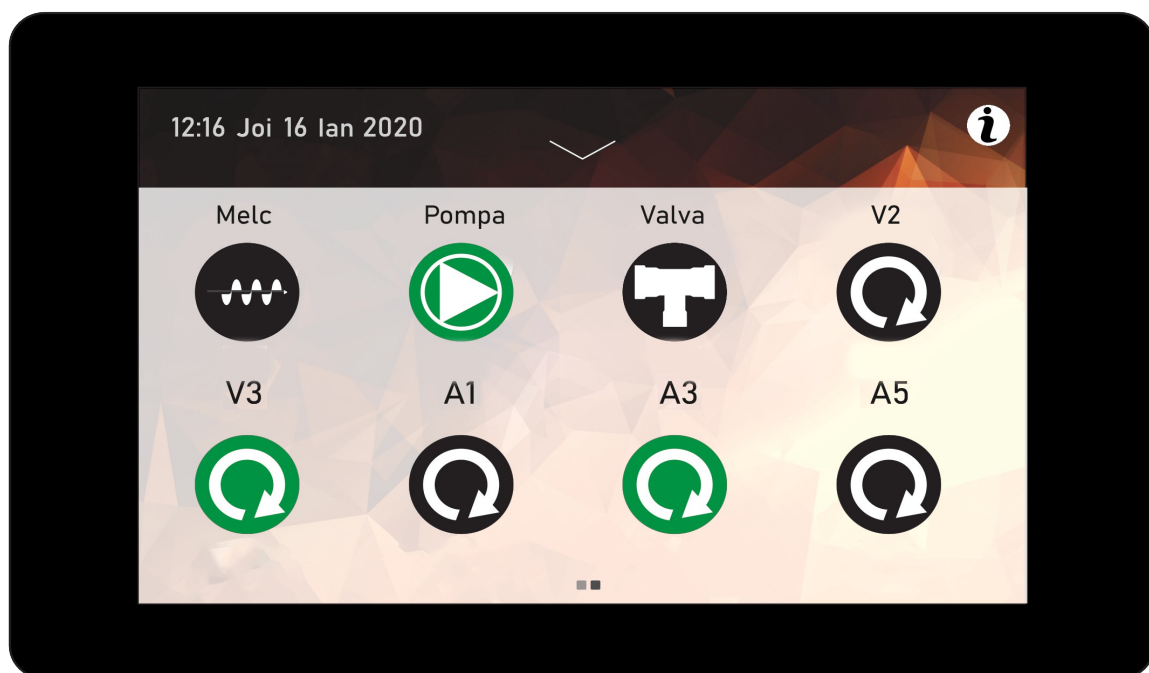


Figura 19

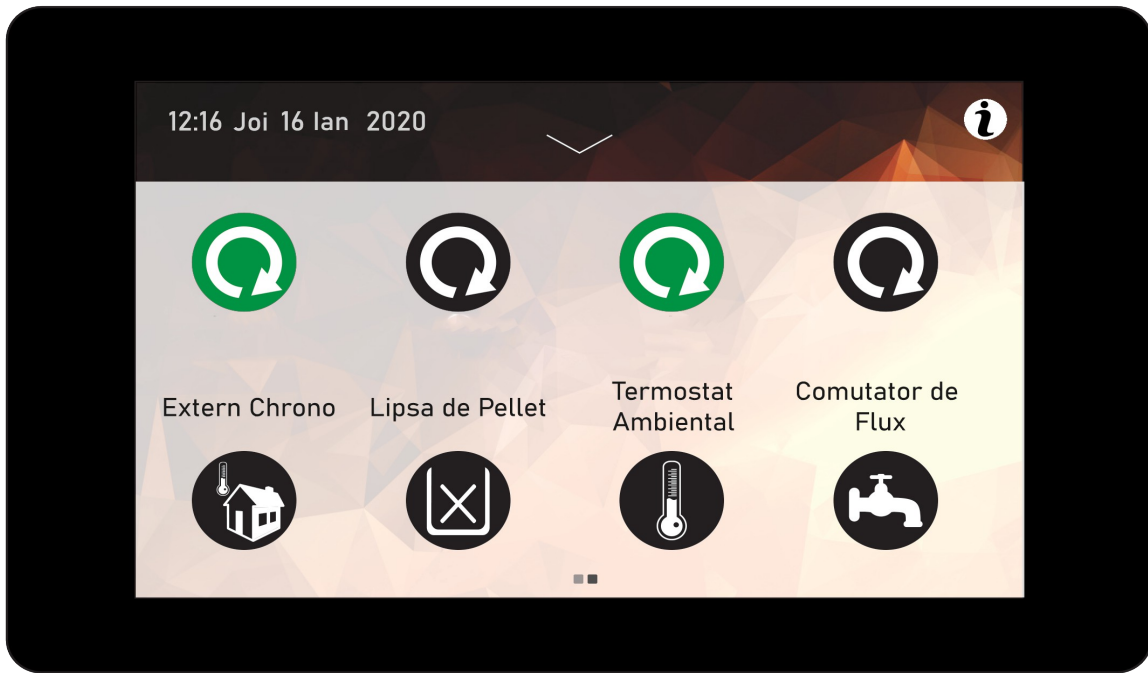


Figura 20

Alarmer

La generarea unei alarme sistemul se blochează.	
Descriere	Cod
	K
Activare termostat de siguranță HV1: declanșare inclusiv când cazanul este oprit	Er01
Activare presostat de siguranță HV2: declanșare cu ventilatorul de ardere pornit	Er02
Oprire din cauza temperaturii prea scăzute a gazelor de ardere	Er03
Oprire din cauza depășirii temperaturii apei	Er04
Oprire din cauza depășirii temperaturii gazelor de ardere	Er05
Codificator ventilator ardere: lipsă semnal codificator (dacă P25=1 sau 2)	Er07
Codificator ventilator ardere: eroare reglare viteză (dacă P25=1 sau 2)	Er08
Presiune apă prea mică	Er09
Presiune apă prea mare	Er10
Oră/dată incorectă după o deconectare îndelungată de la rețeaua electrică	Er11
Eroare aprindere	Er12
Eroare alimentare cu tensiune	Er15
Eroare comunicație RS485	Er16
Eroare reglare debit aer	Er17
Lipsă combustibil	Er18
Eroare senzor cazan sau senzor retur sau senzor puffer sau senzor inferior puffer	Er23
Motor curățare defect	Er25
Motor curățare 2 defect	Er26
Motor curățare 3 defect	Er27
Senzor debitmetru defect	Er39
Debit aer minim neatins la verificare	Er41
Depășire debit aer maxim (FL40)	Er42
Eroare ușă	Er44
Codificator șnec: lipsă semnal codificator (dacă P81=1 sau 2)	Er47
Codificator șnec: eroare reglare viteză (dacă P81=1 sau 2)	Er48
Instalație hidraulică modificată	Er56
Eroare de service. Semnalează faptul că numărul setat al orelor de funcționare în „Întreținere 1” a fost depășit (parametrul T66). Contactați centrul autorizat de service.	SERVICE

Informații

AFIȘARE	UNIT.	DESCRIERE
K		
Exhaust flue gas T.	[°C]	Temperatură gaze de ardere
Flame Light	[%]	Intensitate flacără; se afișează numai dacă o intrare a fost setată ca fotorezistență
Water T.	[°C]	Temperatura apei din cazan
Room T.	[°C]	Temperatura ambiantă; se afișează dacă o intrare a fost setată ca senzor temperatură ambiantă sau dacă este activ controlerul 2Way S2
Buffer tank T.	[°C]	Temperatură puffer; se afișează dacă o intrare a fost setată ca senzor puffer
Low Buffer tank T.	[°C]	Temperatură senzor inferior puffer; se afișează dacă o intrare a fost setată ca senzor inferior puffer
DHW T.	[°C]	Temperatură apă caldă menajeră; se afișează dacă o intrare a fost setată ca senzor apă caldă menajeră
Supply T.	[°C]	Temperatură tur; se afișează dacă o intrare a fost setată ca senzor tur/retur
Water Pressure	[mbar]	Presiune apă; se afișează dacă o intrare a fost setată ca senzor presiune apă
External T.	[°C]	Temperatură exterioară; se afișează dacă o intrare a fost setată ca senzor temperatură exterioară
-	-	Debit aer; se afișează dacă o intrare a fost setată ca regulator aer primar
-	[rpm]	Turație ventilator tiraj; se afișează numai dacă P25 este diferit de 0
-	[s]	Timp pornire șneac; se afișează dacă P81 este egal cu 0
Recipe	[nr]	Opțiunea de ardere selectată; se afișează dacă P04 este mai mare decât 1
Service	[h]	Opțiunea de ardere selectată; se afișează dacă P04 este mai mare decât 1
Clean	[h]	Timpul de funcționare rămas până la curățarea cazanului; se afișează dacă T67 este mai mare decât 0
Pellet	[%]	Cantitatea estimată de peleți din rezervor
-	-	Mod vară(Est)/iarnă (InU)
-	-	Stare regim de funcționare pe timp de noapte
-	-	Cod firmware și revizie: FYSr03000002.x.y
-	-	Cod produs



Pentru a evita riscul de arsuri și electrocutare, înainte de curățarea componentelor cazanului, verificați că acestea sunt reci, iar cazanul este deconectat de la sursa de alimentare cu tensiune.

Pentru siguranță maximă, respectați întotdeauna instrucțiunile!

- Deoarece cazanul poate fi programat să pornească, verificați că ați scos din priză cablul de alimentare cu tensiune
- Cazanul trebuie să fie complet rece
- Cenușa trebuie să fie rece
- Asigurați aerisirea corespunzătoare a camerei în timpul curățării echipamentului
- În cazul în care echipamentul nu este curățat, acesta nu va funcționa corect, în condiții de siguranță!

Curățarea și întreținerea cazanului

Pentru a evita riscul de arsuri și electrocutare, înainte de curățarea componentelor cazanului, verificați întotdeauna că acestea sunt reci, iar cazanul este deconectat de la sursa de alimentare cu tensiune. Frecvența curățării depinde de gradul de utilizare a cazanului.

Curățarea schimbătoarelor de căldură (manetă pe partea dreaptă a cazanului)

Curățarea trebuie efectuată cel puțin o dată la 3 zile prin acționarea manetei în față și în spate de câteva ori. După curățare, maneta trebuie să fie orientată către partea din spate a cazanului. Acționați maneta la fiecare alimentare cu peleți și utilizare a cazanului.

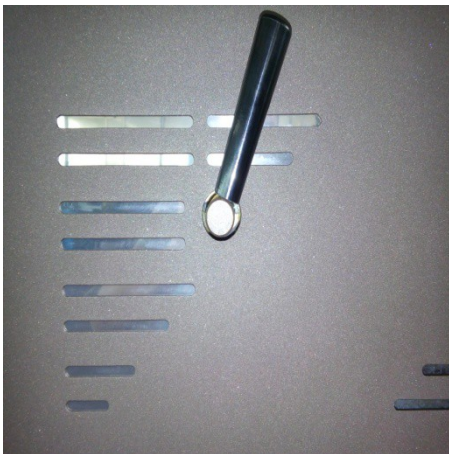


Figure 1



Figure 2



În absența unei curățări regulate, cazanul poate funcționa necorespunzător, consecințele fiind arderea inefficientă, colmatarea grătarului arzătorului, oprirea cazanului.

Curățarea/verificarea cazanului



PURTAȚI ÎNTOTDEAUNA MĂNUȘI
CÂND DESCHIDEȚI UȘA CAZANULUI!

Curățarea cenușarului

Cenușa formată în procesul de ardere a peleișilor se acumulează în cenușar. Cenușarul trebuie golit o dată la 5 - 10 zile, în funcție de cantitatea de peleiși (Figurile 3 și 4).

Observație: Când puneți la loc cenușarul, strângeți cele două piulițe de bachelită pentru o etanșare cores-punzătoare.



Figura 3



Figura 4

Curățarea camerei posterioare

Curățarea trebuie efectuată după folosirea a 500-1000kg de peleți.



Cazanele de 15, 20 și 25kW sunt prevăzute cu un capac cu patru piulițe în spatele cenușarului. Capacul trebuie îndepărtat după utilizarea a 2000kg de peleți. În partea centrală, extinsă se găsește o carcasă de mici dimensiuni în care este montat ventilatorul. Asigurați-vă că o curățați și pe aceasta.

Curățarea ștuțului presostatului



Ștuțul de alamă al presostatului trebuie curățat după utilizarea a 2000kg de peleți. Acesta este ușor accesibil prin îndepărtarea capacului de service și a tubului de silicon. Curățați ștuțul cu grijă cu o sârmă. Montați tubul la loc.

Aspirarea cenușii facilitează întreținerea cazanului.

OBSERVAȚIE: Cazanul nu trebuie curățat în timp ce este în funcțiune și înainte de finalizarea etapei de curățare (evacuarea gazelor de ardere și răcirea cazanului și a cenușii) care durează până la 10 minute după ce cazanul se oprește.

CURĂȚAREA GENERALĂ A SCHIMBĂTOARELOR DE CĂLDURĂ

Această curățare se efectuează în cadrul operațiunilor anuale de service. Prima curățare generală a schimbătoarelor de căldură trebuie efectuată de un tehnician autorizat Kepo.

CURĂȚAREA TUBULATURII DE EVACUARE

Această curățare se efectuează în cadrul operațiunilor anuale de service. Dacă este necesar, în funcție de cantitatea și calitatea peleților utilizați, tubulatura de evacuare poate fi curățată o dată și în timpul sezonului de încălzire.

CURĂȚAREA VENTILATORULUI

Această curățare se efectuează o dată pe an, în cadrul operațiunilor anuale de service.

VERIFICAREA COMPONENTELOR ELECTROMECHANICE

Această curățare se efectuează o dată pe an, în cadrul operațiunilor anuale de service.

Întrebări frecvente

1. Unde sunt produse cazanele pe peleți Kepo?

Cazanele pe peleți Kepo sunt produse în Kosjerić, Serbia. Cazanele sunt fabricate din oțel produs de Železara Smederevo. Accesoriile sunt importate din Italia, Marea Britanie și Elveția.

2. Sunt necesare accesoriile pentru a pune cazanul în funcțiune?

Cazanul pe peleți este prevăzut cu toate elementele necesare pentru montarea în cadrul instalației de încălzire centrală: robinete de umplere și golire, supapă de siguranță, vas de expansiune și pompă. Dacă doriți prelungirea garanției de la 2 ani la 5 ani, trebuie instalată o vană termostatică de amestec 40-70°C care asigură o durată de viață utilă mult mai mare a cazanului.

Pentru racordarea cazanului la coșul de fum, este necesar să achiziționați tuburi de evacuare certificate pentru cazane și șemineuri pe peleți.

3. Cât de sigură este utilizarea cazanului?

Cazanul este prevăzut cu multiple sisteme de protecție la supraîncălzire. Primul nivel de protecție este reprezentat de sistemul electronic care nu permite ca temperatura apei să depășească 85°C. Al doilea nivel de protecție este reprezentat de un termostat de siguranță care întrerupe alimentarea cu peleți în momentul în care cazanul se apropie de temperatura critică. În plus, termostatul nu permite supraîncălzirea cazanului, generând un mesaj de eroare și oprind cazanul.

Sistemul electronic nu permite atingerea unei presiuni în instalație mai mare de 2,5 bar sau mai mică de 0,6 bar. În ambele cazuri, generează mesaje de eroare și oprește cazanul.

Pentru situația în care sistemul electronic se defectează, cazanul este prevăzut cu o supapă de siguranță care evacuează apa din instalație și reduce presiunea în instalație la 3 bar.

De asemenea, cazanul este prevăzut cu un presostat de vacuum. Rolul acestuia este de a întrerupe alimentarea cu peleți și a împiedica pătrunderea fumului; generează un mesaj de eroare și oprește cazanul, în cazul colmatării tubulaturii de evacuare sau al unui tiraj necorespunzător.

Cazanul este prevăzut cu o supapă mecanică pentru reducerea presiunii în cazul creșterii excesive a presiunii în camera de ardere, prevenind apariția unor probleme de funcționare a cazanului.

4. Ce tipuri de cazane aveți în ofertă?

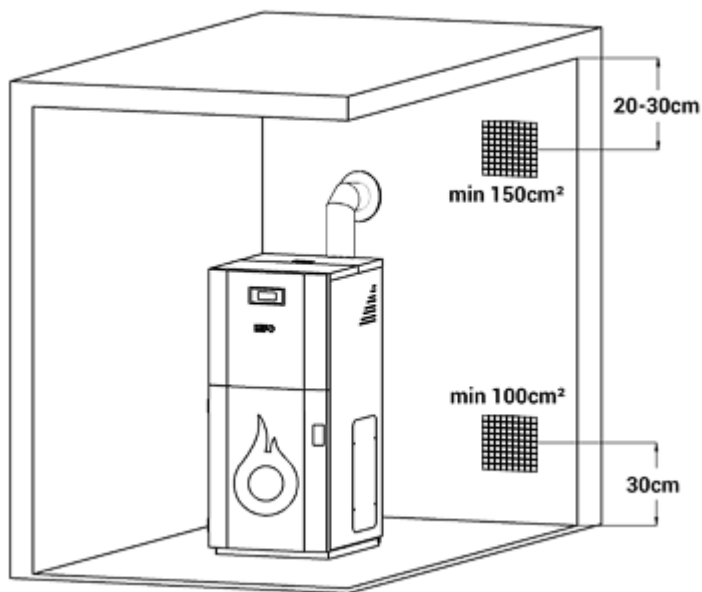
Kepo oferă două serii de cazane: **AC** (curățare automată a arzătorului) și **MC** (curățare manuală a arzătorului), cu puteri de 15, 20, 25 și 35kW.

5. Este nevoie de o sursă de aer pentru funcționarea cazanului?

Cazanele pe peleți Kepo consumă foarte mult oxigen. De aceea, este necesar să se asigure un aport suficient de aer.

Pentru aceasta, trebuie să se prevadă o priză de aer de minimum 100cm² la partea inferioară a camerei unde este instalat cazanul.

De asemenea, se recomandă să existe o priză de aer și în partea superioară a camerei.



6. Este necesar un coș de fum?

Cazanul trebuie racordat la un coș de fum izolat care să asigure tirajul minim necesar de 0.1 mbar (10 Pa) pentru funcționarea în siguranță a cazanului la parametrii nominali. Se recomandă utilizarea coșurilor de fum prefabricate din inox, preizolate, executate conform SR EN 15287.

Pentru evacuarea gazelor de ardere, este strict interzisă utilizarea de tuburi neizolate montate în exteriorul clădirii sau în interiorul clădirii în zone neîncălzite, deoarece se va crea condens, acest lucru afectând funcționarea cazanului și evacuarea gazelor de ardere.

7. Cazanul are un regim de funcționare automată?

Da, cazanul are un regim de funcționare automată, care poate fi setat în două moduri: de la panoul de control sau de la termostatul de cameră.

8. Ce volum are rezervorul de peleți?

- AC/MC 15 - 67l
- AC/MC 20 - 103l
- AC/MC 25 - 125l
- AC/MC 35 - 200l

9. Cât de des trebuie curățat cazanul?

Trebuie efectuate curățări periodice, precum și o curățare generală. Frecvența curățării depinde de consum. Curățarea periodică trebuie efectuată o dată la 3-7 zile. Curățarea generală se efectuează o dată pe an. Întreținerea cazanului are o influență semnificativă asupra consumului de peleți și funcționării corespunzătoare.

Cele mai frecvente cauze ale opririi automate a cazanului sunt calitatea slabă a peleiților și întreținerea neregulată.

10. Cât de importantă este calitatea peleiților pentru funcționarea corespunzătoare a cazanului?

Calitatea peleiților este printre factorii cei mai importanți pentru funcționarea corespunzătoare a cazanului.

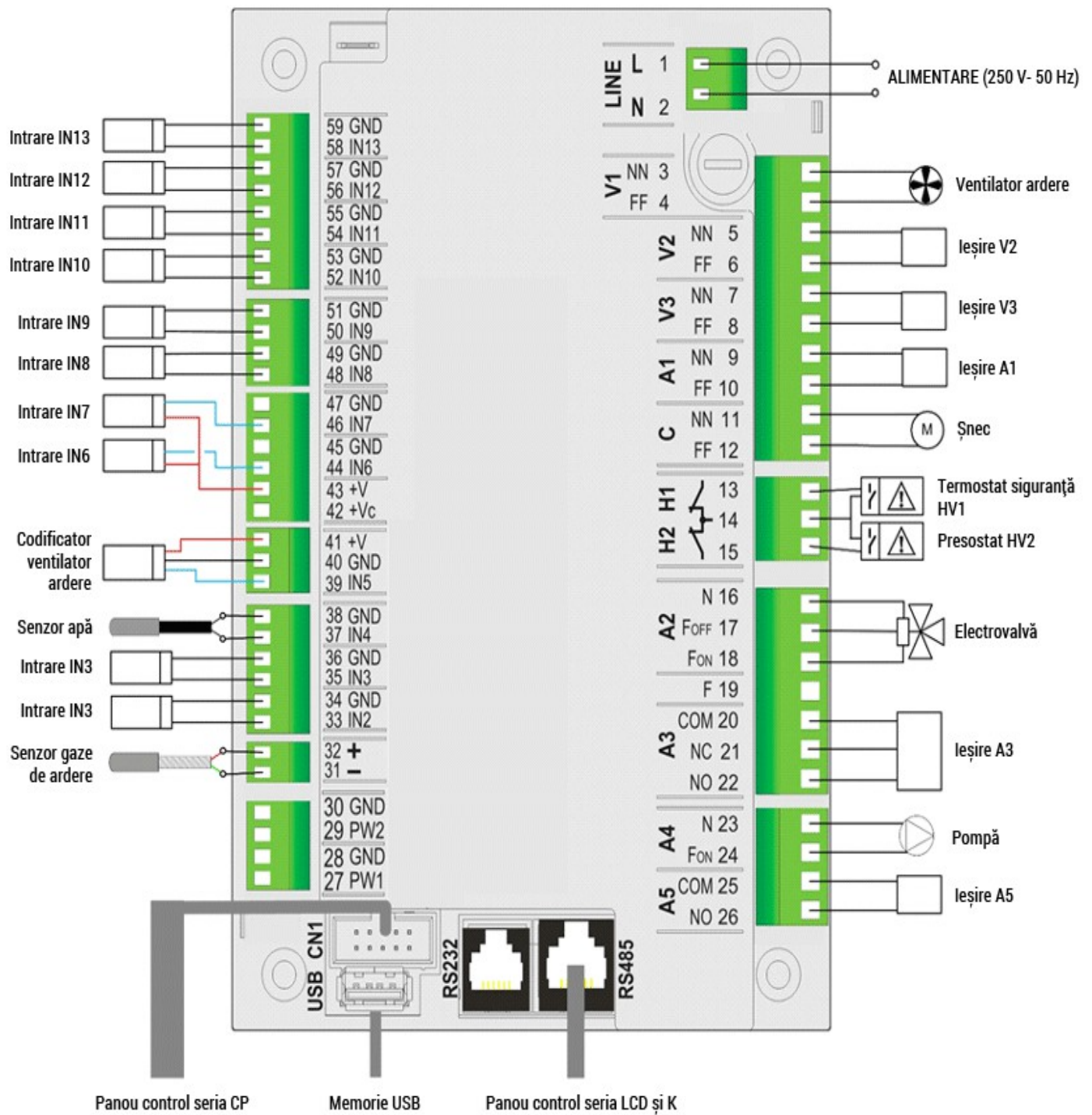
Configurarea parametrilor de operare și punerea în funcțiune a cazanului depind de condițiile de la locul de instalare. După configurarea parametrilor de operare în funcție de coșul de fum și de aportul de oxigen, calitatea peleiților este următorul factor de care depinde funcționarea corespunzătoare a cazanului.

Nu faceți economii renunțând la calitatea peleiților! Prin utilizarea de peleți de calitate, evitați:

- cheltuieli cu intervențiile de service frecvente
- oprirea automată a cazanului ca urmare a arderii incomplete a peleiților
- formarea de depuneri însemnate cantitativ în tubulatura de evacuare care impun curățări mai frecvente decât normal
- un consum mai mare de peleți

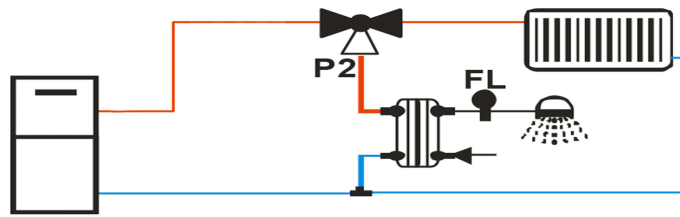
Cazanul pe peleți funcționează pe principiul arderii controlate. De aceea, peleții de calitate sunt indispensabili pentru o funcționare corespunzătoare și economică a cazanului.

Conexiunile electrice

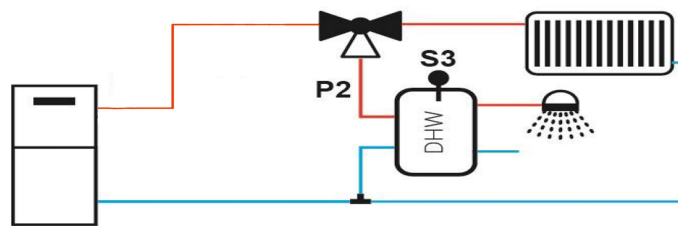


Schema hidraulică de instalare a cazanului

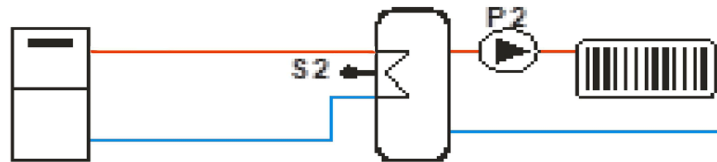
Configurația 0 (P26=0)



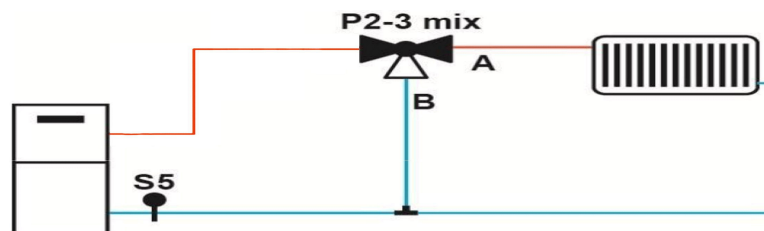
Configurația 2 (P26=2)



Configurația 4 (P26=4)



Configurația 7 (P26=7)

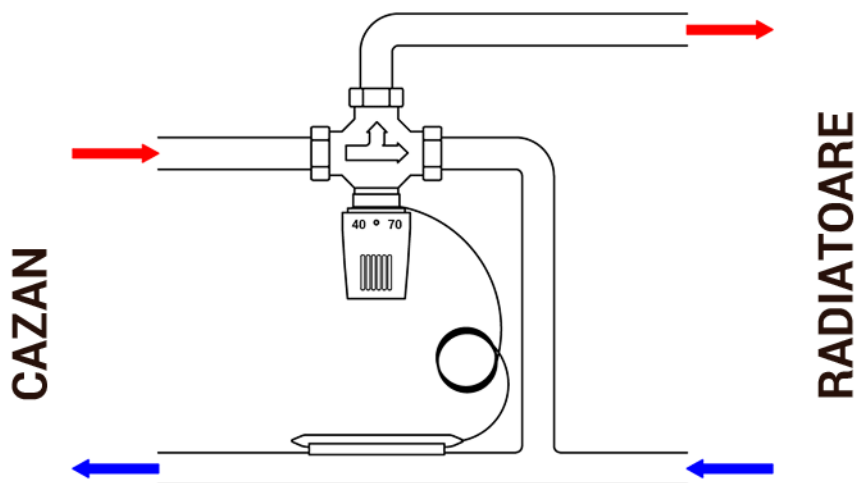


Prevederi referitoare la garanție

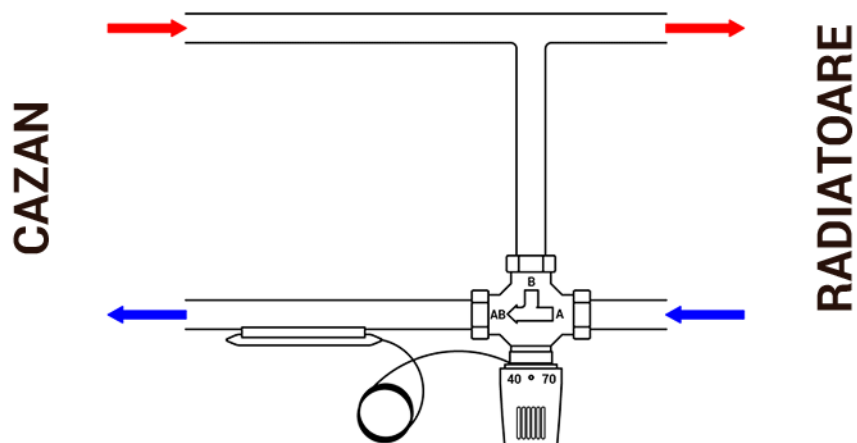
Perioada de garanție pentru cazan și toate componentele electrice ale acestuia este de 24 luni de la data punerii lor în funcțiune, dar nu mai târziu de 6 luni de la achiziționare. Dacă punerea în funcțiune se realizează după mai mult de 6 luni de la data achiziției, perioada de garanție se reduce în mod corespunzător.

Perioada de garanție pentru partea hidraulică a cazanului poate fi extinsă la 5 ani de la data punerii lor în funcțiune prin instalarea unei vane termostactice de amestec cu trei căi pentru ridicarea temperaturii agentului termic pe returul cazanului peste temperatura de condensare (a se vedea exemplele de mai jos).

Schema de instalare a vanei termostactice de amestec HERZ Calis TS RD



Schema de instalare a vanei termostactice de amestec HEIMEIER



Condiții de garanție:

1. Prima punere în funcțiune și instruirea utilizatorului trebuie efectuate de un tehnician autorizat de către SC MELINDA-IMPEX INSTAL SRL Odorheiu-Secuiesc
2. Costurile cu intervențiile de service în regim de urgență cauzate de utilizarea necorespunzătoare sau de nerespectarea instrucțiunilor vor fi suportate de utilizator
3. Utilizatorul are obligația să folosească în exclusivitate piese de schimb originale recomandate de un tehnician autorizat de către SC MELINDA-IMPEX INSTAL SRL Odorheiu-Secuiesc

Producătorul nu își asumă răspunderea pentru defecțiunile cauzate de:

- întreținerea necorespunzătoare a cazanului
- nerespectarea instrucțiunilor de utilizare
- avariile sau defecțiunile cauzate de utilizator
- reparațiile sau modificările efectuate de persoane neautorizate, fără acordul producătorului
- utilizarea de piese de schimb neaprobate de producător
- utilizarea de peleți de calitate necorespunzătoare
- instalarea necorespunzătoare (sistem electric, instalație de încălzire etc.)
- evenimente neprevăzute (descărcări electrice, inundație etc.)

Garanția nu acoperă schimbarea pieselor supuse unor uzuri normale, respectiv a următoarelor componente :

- garniturile ușilor - șnurul de etanșare
- sticlă termorezistentă
- rezistența electrică de aprindere
- siguranțe fuzibile
- mânere
- tava de ardere peleți

Cu stimă,

SC MELINDA-IMPEX INSTAL SRL Odorheiu-Secuiesc

CERTIFICAT DE GARANȚIE

PRODUS

SERIA

PRODUCĂTOR KEPO doo Tulimira Divca 11, 31260 Kosjeric, Serbia

IMPORTATOR Melinda Instal, Beclean 314, 35600 Odorheiu Secuiesc

VÂNZĂTOR (nume și adresa)

CUMPĂRĂTOR (nume și adresa)

NR. DOCUMENT FISCAL (factură/chitanță)

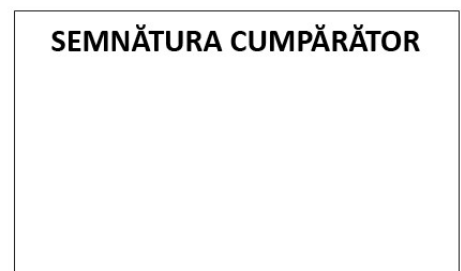
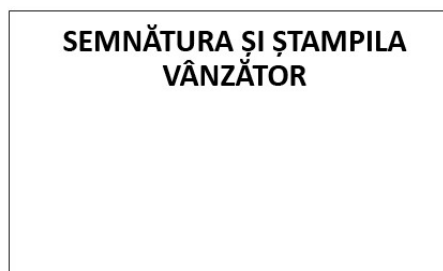
DURATA MEDIE DE UTILIZARE A PRODUSULUI 10 Ani

MODALITATEA DE ASIGURARE A SERVICE-ULUI Sau

Garanția asigurată cumpărătorului de către vânzător este în conformitate cu legislația în vigoare în România, armonizată cu legislația Uniunii Europene: Ordonanța de urgență nr. 140/28.12.2021 și cu Ordonanța nr. 21/21.08.1992, republicate cu modificările și completările ulterioare, prin care se precizează modalitățile de asigurare a garanției după cum urmează:

1. Garanția prin reparare sau prin înlocuire acoperă orice defecțiune de material sau viciu de fabricație, care ar apărea în perioada de garanție se acordă, dacă instalarea, punerea în funcțiune și întreținerea produselor este efectuată de personal autorizat în conformitate cu instrucțiunile producătorului, astfel încât datorită instalării și întreținerii, produsul să nu sufere deteriorări ce ar afecta buna lui funcționare sau ar cauza scoaterea lui din funcțiune; aducerea în starea de conformitate se va face în primul rând prin repararea produsului.
2. Garanția este valabilă doar pe teritoriul României.
3. Perioada de garanție pentru cazan și toate componentele electrice ale acestuia este de 24 luni de la data punerii lor în funcțiune, dar nu mai târziu de 6 luni de la achiziționare. Dacă punerea în funcțiune se realizează după mai mult de 6 luni de la data achiziției, perioada de garanție se reduce în mod corespunzător. Perioada de garanție pentru partea hidraulică a cazanului poate fi extinsă la 5 ani de la data punerii lor în funcțiune prin instalarea unei vane termostactice de amestec cu trei căi pentru ridicarea temperaturii agentului termic pe returul cazanului peste temperatura de condensare.
4. Garanția nu acoperă schimbarea pieselor supuse unor uzuri normale, respectiv a următoarelor componente garniturile ușilor - șnurul de etanșare, sticlă termorezistentă, rezistența electrică de aprindere, siguranțe fuzibile, mânere, tava de ardere peleți.
5. Perioada de garanție se prelungește cu perioada ce se scurge de la data reclamației, până la data aducerii la conformitate sau înlocuirii produsului. Defecțiunile cauzate de modul incorect de transport, depozitare, montare, utilizare sau întreținere, de folosirea pieselor incompatibile sau neoriginale, de greșelile sau modificările făcute de către instalator și/sau cumpărător nu fac obiectul garanției.
6. Garanția aparatului este condiționată de punerea în funcțiune a acestuia de către firme de service agreate de către MELINDA-IMPEX INSTAL SRL.
7. Remedierea deficiențelor apărute la produse ori înlocuirea produselor care nu corespund în cadrul termenului de garanție, care nu sunt imputabile consumatorului se face în termen de maxim 15 zile calendaristice din momentul când operatorul economic a luat la cunoștință deficiențele respective. În cadrul unor vicii ascunse, termenul maxim stabilit (15 zile) curge de la data finalizării expertizei tehnice.
8. La cumpărarea produsului cumpărătorul are obligația să verifice completarea certificatului de garanție cu toate datele necesare, semnarea și ștampilarea de către vânzător; totodată poate să solicite date referitoare la modul corect de transport, depozitare, instalare, folosire și întreținere ale produsului, în afară de cele specificate în cartea tehnică.
9. Pentru a beneficia de drepturile asigurate prin garanție, cumpărătorul are obligația de a prezenta certificatul de garanție, procesul verbal de punere în funcțiune și documentul de cumpărare în original, precum și o prezentare cât mai detaliată a defecțiunii constatate vânzătorului. În cazul în care documentele de garanție nu sunt prezentate, au fost modificate sau deteriorate nu se oferă garanție.
10. În cazul unor defecțiuni a căror reparație este extragaranțială, la cerere, firma furnizoare execută reparațiile necesare contra cost.
11. Prin semnarea acestui certificat, cumpărătorul își exprimă acordul cu cele cuprinse în acest act și declară că a preluat produsul în bună stare, a înțeles obligațiile ce îi revin pentru a putea beneficia de garanția acordată de vânzător, conform legislației în vigoare.

Drepturile consumatorilor nu sunt afectate prin garanția oferită.



De completat de către reprezentantul firmei de service autorizat

Tip Echipament

Număr Serie

..... Putere Termică

Mențiuni referitoare la activitățile de service prestate asupra produsului

Nr. crt.	Denumire produs	Data reclamației	Defecțiuni reclamate	Activitate de service executată	Data executării	Unitatea de service (semnătura, ștampila)	Semnătură posesor	Obs.
1.								
2.								
3.								
4.								

Birou RELAȚII CU CLIENȚII:

E-mail: reclamatie@melinda.ro

Telefon fix: 0266-207407