

ferroli



ATENA

Radiatoare din oțel portprosop

garanție

5
ani

 DIN EN **442**

CE

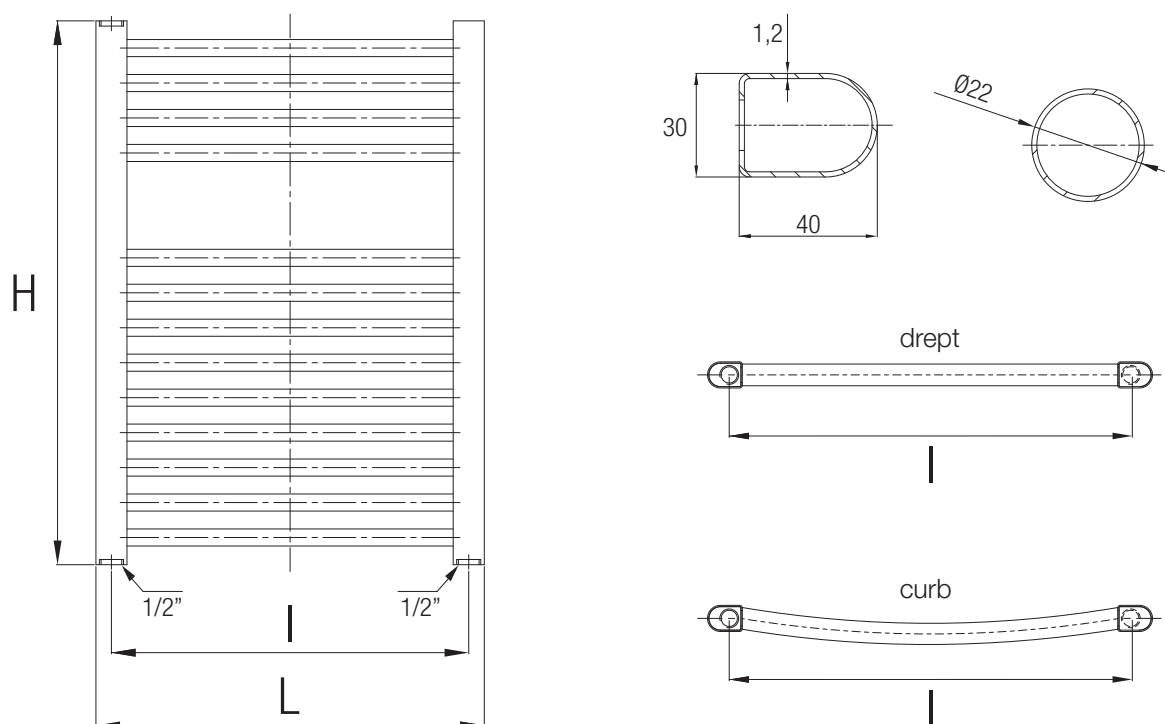


Radiatoarele portprosop **ATENA** sunt realizate din oțel de înaltă rezistență la coroziune, cu cea mai performantă tehnologie de sudare.

Sunt disponibile în 2 variante constructive, drept sau curbat cu finisaj alb.

Caracteristici:

- Protecție anticorozivă cu vopsea specială alb RAL 9016
- Presiune maximă de lucru 10 bar
- Temperatură maximă de lucru 110 °C
- Prevăzută cu 3 racorduri filetate 1/2", console de montaj pe perete și aerisitor
- Livrare în ambalaj din carton învelit cu strat protector de polietilenă



ATENA		Tip	Lățime (L) (mm)	Înălțime (H) (mm)	Număr bare	Diametru bare (Ø mm)	Dimensiuni bare verticale (mm)	Distanță între axe (l) (mm)	Racorduri (inch)	Putere termică (W) $\Delta T=60^{\circ}C$
400	700	Alb drept/curb	400	700	11	22	30 x 40 x 1,2	350	G 1/2"	303
	800			14	369					
	1000			16	414					
	1200			19	494					
	1500			26	646					
	1750			30	748					
500	700	Alb drept/curb	500	700	11	22	30 x 40 x 1,2	450	G 1/2"	359
	800			14	438					
	1000			16	491					
	1200			19	585					
	1500			26	769					
	1750			30	891					
600	700	Alb drept/curb	600	700	11	22	30 x 40 x 1,2	550	G 1/2"	413
	800			14	509					
	1000			16	568					
	1200			19	675					
	1500			26	895					
	1750			30	1039					